

# Hisense

life reimagined

## KORISNIČKI PRIRUČNIK ZA UPOTREBU

Temeljito pročitatajte ovaj priručnik prije upotrebe uređaja i zadržite ga za ubuduće.

**WF3S8043B\*3**  
**WF3S9043B\*3**  
**WF3S8043B\*3/PL**

**WF3S8043B\*4**  
**WF3S9043B\*4**  
**WF3S9043B\*3/PL**






**WF3G8043B\*3**  
**WF3G9043B\*3**

**HR**

**Hrvatski**

Ovaj je stroj namijenjen samo kućnoj upotrebi.  
Ne upotrebljavajte ga za rublje označeno kao neprikladno za strojno pranje.

Sljedeći simboli upotrijebljeni u ovom priručniku imaju sljedeća značenja:

-  Informacija, savjet ili preporuka
-  Upozorenje – opća opasnost
-  Upozorenje – opasnost od strujnog udara
-  Upozorenje – opasnost od vrućih površina
-  Upozorenje – opasnost od požara



Važno je pažljivo pročitati upute.

# SADRŽAJ

<b>4 MJERE OPREZA</b>	<b>UVOD</b>
<b>10 OPIS STROJA</b> 11 Specifikacije	
<b>12 UGRADNJA I PRIKLJUČIVANJE</b> 13 Uklanjanje vijaka s maticom / vijaka za otpremu 14 Pomicanje i prijevoz nakon postavljanja 15 Položaj 15 Namještanje nožica 17 Priklučivanje na vodovodni priključak 17 Sustav AquaStop 18 Priklučivanje i pričvršćivanje odvodnog crijeva 20 Priklučivanje na izvor napajanja	<b>PRIPREMA PRIJE PRVE UPOTREBE</b>
<b>21 PRIJE PRVE UPOTREBE</b>	
<b>22 POSTUPAK PRANJA, KORAK PO KORAK (1 – 7)</b> 22 1. Korak: Obratite pozornost na etikete na rublju 23 2. Korak: Priprema postupka pranja 26 3. Korak: Odabir program pranja 30 4. Korak: Odabir dodatnih postavki i funkcija 37 5. Korak: Pokretanje programa pranja 38 6. Korak: Promjena programa pranja ili ručno otkazivanje 39 7. Korak: Završetak programa pranja	<b>KORACI U POSTUPKU PRANJA</b>
<b>40 PREKIDI I PROMJENA PROGRAMA</b>	
<b>42 ODRŽAVANJE I ČIŠĆENJE</b> 42 Čišćenje odjeljka za deterdžent 43 Čišćenje crijeva za vodu, kućišta dozatora deterdženta i gumene brtve vrata 44 Čišćenje filtra pumpe 45 Čišćenje vanjskog dijela	<b>ČIŠĆENJE I ODRŽAVANJE</b>
<b>46 RJEŠAVANJE PROBLEMA</b> 46 Što treba učiniti...? 47 Rješavanje problema i šifre pogrešaka 48 Servis	<b>RJEŠAVANJE PROBLEMA</b>
<b>49 PREPORUKE I EKONOMIČNA UPOTREBA</b> 51 Savjeti za uklanjanje mrlja <b>53 ODLAGANJE</b> <b>53 TIPIČNA POTROŠNJA ENERGIJE</b> 55 Mreža Wi-Fi	<b>RAZNO</b>

# MJERE OPREZA



**Prije upotrebe stroja pažljivo pročitajte upute.**

**Ne upotrebljavajte stroj ako niste pročitali i razumjeli ove upute ili upotrebu.**

**Ove se upute za upotrebu isporučuju uz više modela perilica. Stoga neke značajke ili postavke vašeg stroja možda nisu dostupne.**

Nepridržavanje ovih uputa ili neprikladna upotreba stroja može dovesti do oštećenja rublja ili uređaja ili ozljede korisnika. Priručnik s uputama držite pri ruci, blizu stroja.

**Ovaj je stroj namijenjen samo kućnoj upotrebi.** Ako stroj upotrebljavate za stručne namjene ili za ostvarivanja zarade ili u svrhu kojom se prekoračuje uobičajena upotreba stroja u kućanstvu ili ako stroj upotrebljava osoba koja nije potrošač, razdoblje važenja jamstva najkraće je razdoblje jamstva u skladu s važećim propisima.

Pravilno se pridržavajte uputa za ugradnju i priključivanje stroja na vodovodni priključak i priključak za napajanje (pogledajte poglavlje „UGRADNJA I PRIKLJUČIVANJE”).

Vodovodni priključak i priključak za napajanje trebaju izvesti pravilno obučeni tehničar ili stručnjak.

Svi popravci i održavanje koji se tiču sigurnosti ili radnog učinka trebaju obavljati obučeni stručnjaci.

Radi izbjegavanja opasnosti, **oštećeni strujni** kabel smiju zamijeniti samo proizvođač, serviser ili ovlaštena osoba.

**Prije priključivanja stroja na izvor napajanja, pričekajte najmanje dva sata da se stroj zagrije na sobnu temperaturu.**

**Ovaj proizvod smije servisirati samo ovlašteni servisni centar, pri čemu je dopuštena upotreba samo odobrenih rezervnih dijelova.**

**NE pokušavajte sami popraviti uređaj. Popravci koje obave neiskusne osobe mogu dovesti do ozljede ili ozbiljnijeg kvara. Obratite se lokalnom servisnom centru i uvijek upotrebljavajte izvorne rezervne dijelove.**

Ako je stroj nepravilno priključen, ako se nepravilno upotrebljava ili ako servisiranje obavlja neovlaštena osoba, korisnik snosi troškove popravaka svih oštećenja koja nisu obuhvaćena jamstvom.

Stroj ne smije biti priključen na izvor napajanja pomoću produžnog kabela.

Ne priključujte stroj na izvor napajanja pomoću vanjskog prekidača, poput mjerača vremena kojeg je moguće programirati ili na izvor napajanja koji se redovito uključuje i isključuje.

Ne uključujte stroj u električnu utičnicu namijenjenu malim opterećenjima.

Utičnica mora biti sigurno uzemljena, a vodovodni priključak ne smije biti blokiran.

**Ne postavljajte stroj na mjesto na kojem temperatura može biti niža od 5 °C**, jer u suprotnom može doći do oštećenja dijelova ako se voda zamrzne.

Stroj postavite na ravnu i stabilnu čvrstu (betonsku) podlogu.

Ako je postavljen na povišenu podlogu, stroj treba dodatno pričvrstiti da bi se spriječilo prevrtanje.

**Prije prve upotrebe uklonite vijke s maticom za otpremu**, jer uključivanje blokiranog stroja može dovesti do ozbiljnog oštećenja (pogledajte poglavlje „UGRADNJA I PRIKLJUČIVANJE / Uklanjanje vijaka s maticom / vijaka za otpremu”). Jamstvo ne vrijedi u slučaju takvog oštećenja.

**Pobrinite se da za priključivanje stroja na vodovodni priključak** upotrijebite isporučeno vodovodno crijevo i brtve. Tlak vode mora biti između 0,1 i 1 MPa (1 – 10 bara; 1 – 10 kp/cm<sup>2</sup>; 10 – 100 N/cm<sup>2</sup>).

Za priključivanje stroja na vodovodni priključak uvijek upotrebljavajte novo vodovodno crijevo; ne upotrebljavajte staro vodovodno crijevo.

Završetak odvodnog crijeva treba ulaziti u sustav za odvodnju.

Prije pokretanja ciklusa pranja pritisnite vrata na označenom mjestu da biste ih zaključali u mjestu. Vrata nije moguće otvoriti dok stroj radi.


**Uklonite sve nečistoće iz bubnja stroja prije prvog pranja** uz pomoć programa čišćenja bubnja (pogledajte TABLICU PROGRAMA).

**Nakon ciklusa pranja zatvorite slavinu za vodu i iskopčajte strujni kabel.**

Stroj upotrebljavajte samo za pranje rublja kako je to opisano u priručniku s uputama. Stroj nije namijenjen suhom čišćenju.

Upotrebljavajte samo sredstva za strojno pranje i brigu o rublju. Nismo odgovorni za štete ili promjenu boje brtvi i plastičnih dijelova koji nastanu zbog upotrebe izbjeljivača ili sredstava za bojenje.

**Za uklanjanje kamenca** upotrebljavajte samo sredstva s dodanom zaštitom od korozije (upotrebljavajte samo nekorozivna sredstva za uklanjanje kamenca). Pridržavajte se uputa proizvođača. Postupak uklanjanja kamenca završite pokretanjem nekoliko ciklusa ispiranja ili programa čišćenja bubnja (program samočišćenja) da biste uklonili ostatke sredstva (ocat itd.).

 Ne upotrebljavajte deterdžente koji sadrže otapala, jer to može dovesti do otpuštanja otrovnih plinova, oštećenja stroja i rizika od požara i eksplozije.

Stroj nije namijenjen osobama (uključujući djecu) s fizičkim ili duševnim poteškoćama ili osobama koje ne posjeduju iskustvo i znanje. Te osobe u upotrebu stroja treba uputiti osoba odgovorna za njihovu sigurnost.

**Jamstvom nisu obuhvaćeni** potrošni materijal, manja odstupanja u boji, povećana buka uzrokovana starenjem stroja i estetski nedostaci na komponentama koji ne utječu na funkcionalnost i sigurnost stroja.

## **SIGURNOST DJECE**

Prije zatvaranja vrata stroja i rada programa, uvjerite se da se u bubnju ne nalazi ništa osim rublja. Uvjerite se da se dijete nije popelo u bubanj i zatvorilo vrata s unutarnje strane.

Deterdžent i omekšivač držite izvan dohvata djece.

**Aktivirajte sigurnosnu bravu za zaštitu djece.** Pogledajte poglavlje „ODABIR POSTAVKI / Sigurnosno zaključavanje”.

**Djeci mlađoj od tri godine ne dopuštajte približavanje stroju, osim ako su pod stalnim nadzorom.**

**Stroj je izrađen u skladu s važećim sigurnosnim normama.**

Stroj mogu upotrebljavati djeca starosti osam i više godina i osobe smanjenih fizičkih, osjetilnih ili duševnih sposobnosti ili osobe bez iskustva i znanja, ali samo ako ih se nadzire tijekom upotrebe stroja, ako su im dane upute koje se tiču sigurne upotrebe stroja i ako razumiju opasnosti od neprikladne upotrebe. Pobrinite se da se djeca ne igraju uređajem. Djeca ne smiju čistiti stroj ili obavljati poslove održavanja bez nadzora.

## **OPASNOST OD VRUĆIH POVRŠINA**

Vrata bubnja mogu se zagrijati tijekom ciklusa pranja. Budite pažljivi da biste izbjegli opekline. Pobrinite se da se djeca ne igraju u blizini stakla na vratima.

## **ZAŠTITA OD PRELIJEVANJA VODE (KADA JE STROJ UKLJUČEN)**

Ako se razina vode u uređaju povisi iznad normalne razine, aktivira se zaštita od previsoke razine vode. Time se isključuje dovod vode i pokreće crpljenje vode iz stroja. Program se prekida i prijavljuje se pogreška (pogledajte TABLICU ZA RJEŠAVANJE PROBLEMA).

## **PRIJEVOZ / PRIJEVOZ NAKON UGRADNJE**

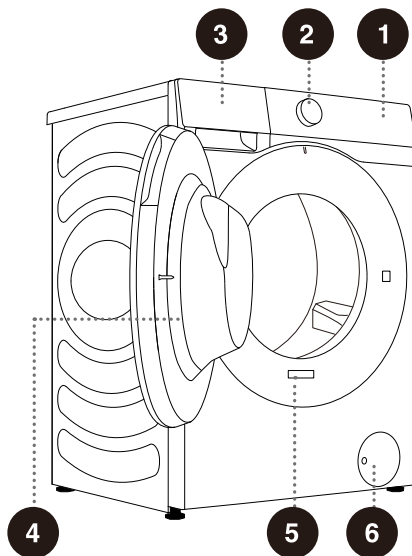
Ako namjeravate pomicati stroj nakon ugradnje, ugradite vijke s maticom za otpremu (pogledajte poglavlje „UGRADNJA I PRIKLJUČIVANJE / Pomicanje i prijevoz nakon postavljanja”). Prije umetanja vijaka s maticom za otpremu iskopčajte stroj iz izvora napajanja!

Ako je kabel električnog napajanja oštećen, moraju ga zamijeniti proizvođač, njegov servisni agent ili osobe sličnih kvalifikacija radi sprečavanja opasnosti.

# OPIS STROJA

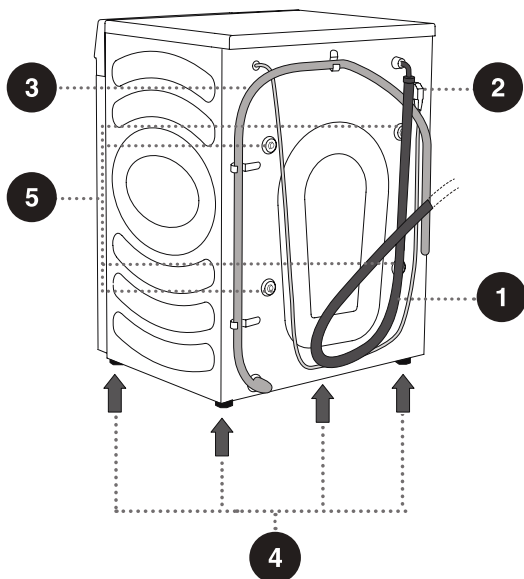
## SPRIJEDA

1. Upravljačka jedinica
2. Okretna tipka za odabir programa
3. Odjeljak za deterđent
4. Vrata
5. Natpisna pločica
6. Poklopac filtra crpke



## STRAGA

1. Vodovodno crijevo
2. Strujni kabel
3. Odvodno crijevo
4. Prilagodljive nožice
5. Vijci s maticom / vijci za otpremu



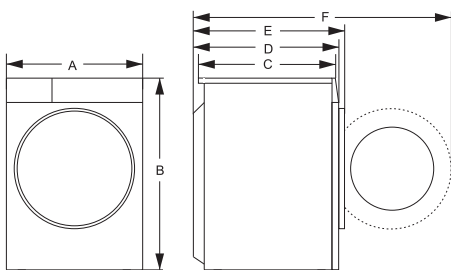
# SPECIFIKACIJE

(OVISNO O MODELU)

Natpisna se pločica postavlja na prednju stijenku vrata stroja (pogledajte „OPIS STROJA“).

Maksimalno opterećenje	8 kg	9 kg
Težina perilice rublja	58 kg	63 kg
Nazivni napon	220-240V~	220-240V~
Nazivna snaga	1800W	1650W
Frekvencija	50Hz	50Hz

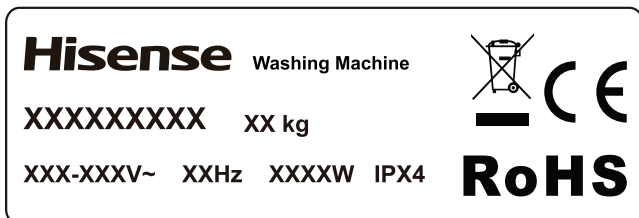
## Dimenzije (mm)



Indeks	Dimenzija (mm)	
	8 kg	9 kg
A	595	595
B	845	845
C	480	500
D	510	550
E	540	590
F	1020	1060

**⚠ Prije priključivanja stroja na izvor napajanja, pričekajte najmanje dva sata da se stroj zagrije na sobnu temperaturu.**

Natpisna pločica



# UGRADNJA I PRIKLJUČIVANJE

☞ Uklonite svu ambalažu. Pobrinite se da ne oštetite uređaj oštrim predmetom dok ga razmotavate. Ambalažni materijal (plastične vrećice, ostale plastične dijelove itd.) držite izvan dohvata djece.

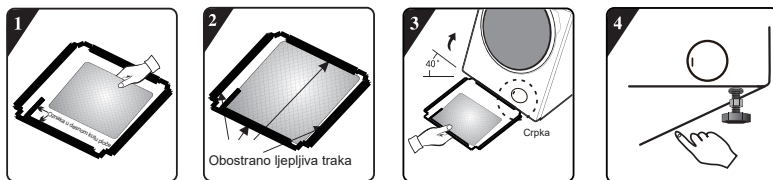
Provjerite je li uređaj oštećen. Ako sumnjate da je uređaj oštećen, ne upotrebljavajte ga i odmah se obratite službi za poslijeprodajne usluge.

Uređaj je opremljen pratećim kompletom koji sadrži:

- upute za upotrebu,
- četiri plastična čepa,
- dovodno crijevo,
- držač odvodnog crijeva,
- Ključ,
- Ploča za smanjenje buke.

Pobrinite se da su isporučeni svi dijelovi naznačeni u prethodnom tekstu.

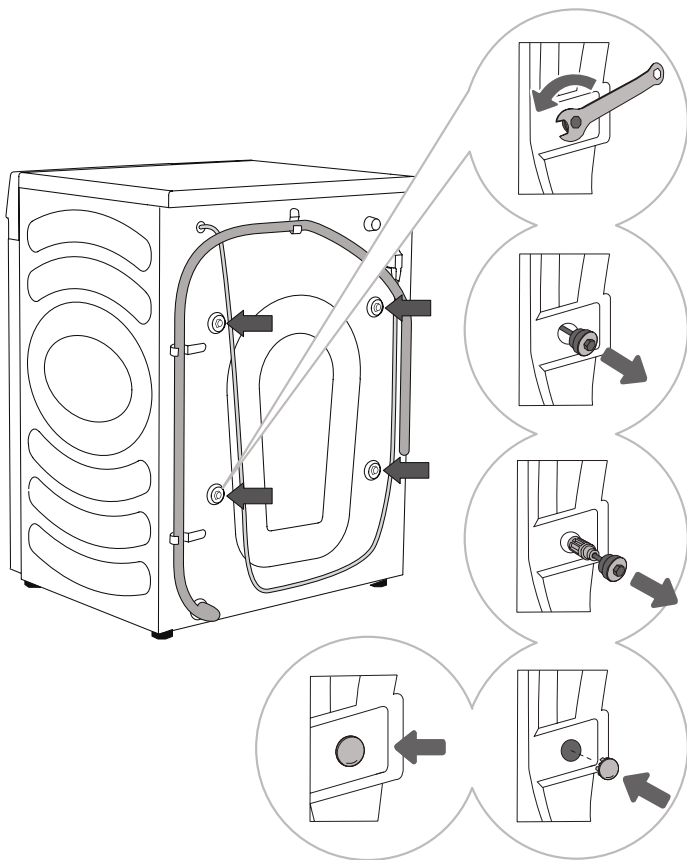
## KAKO POSTAVITI PLOČU ZA SMANJENJE BUKE



1. Prije postavljanja ploče za smanjenje buke, poravnajte i zalijepite vunu za apsorpciju zvuka duž oznake u desnoj kuti ploče za smanjenje buke (taj postupak nepotreban je za neke modele bez vune za apsorpciju zvuka).
2. Skinite površinski papir s obostrano ljepljive trake na četirima stranama donje ploče.
3. Nagnite perilicu pod kutom od 40°, a stranu s desnim usjekom okrenite prema prednjem dijelu perilice kao što je prikazano na slici. Umetnite stranu s kosim kutnim usjekom između dvaju nožnih vijaka na stražnjoj strani perilice na odgovarajuće mjesto. Zatim postavite ploču za smanjenje buke i vodite računa da se dobro pristanje uz dno perilice.
4. Ručno pritisnite obostrano ljepljivu traku na sve četiri strane kako biste dobro učvrstili ploču za smanjenje buke na perilicu.

# UKLANJANJE VIJAKA S MATICOM / VIJAKA ZA OTPREMU

⚠ Prije prve upotrebe uređaja potrebno je ukloniti vijke s maticom / vijke za otpremu. Uređaj može biti oštećen ako ga uključite dok je blokiran. Jamstvo ne vrijedi u slučaju takvog oštećenja.



**1** Sklonite crijeva i pomoću ključa za nastavke olabavite četiri vijka na stražnjem dijelu uređaja okrećući ih u smjeru suprotnom od kazaljke na satu, kao što je naznačeno strelicom. Olabavite ih za oko 30 mm (ne potpuno).

**2** Vodoravno povucite sva četiri vijka s maticom / vijka za otpremu.

**3** S vijcima s maticom / vijcima za otpremu izvucite i gumeni i plastični dio.

**4** Otvore vijaka prekriti plastičnim čepovima. Plastični su čepovi isporučeni u plastičnoj vrećici (prateći komplet) s priručnikom s uputama.

💡 Vijke s maticom / vijke za otpremu sačuvajte za budući prijevoz uređaja (za ponovno postavljanje VIJAKA S MATICOM / VIJAKA ZA OTPREMU slijedite postupak u prethodnom tekstu obrnutim redoslijedom).

## POMICANJE I PRIJEVOZ NAKON POSTAVLJANJA

☞ Za pomicanje stroja nakon što je već postavljen potrebno je ponovo postaviti VIJKE S MATICOM / VIJKE ZA OTPREMU da bi se spriječila šteta koju tijekom prijevoza uzrokuju vibracije (pogledajte poglavlje „UGRADNJA I PRIKLJUČIVANJE / Uklanjanje vijaka s maticom / vijaka za otpremu”). Ako izgubite vijke s maticom / vijke za otpremu, možete ih naručiti od proizvođača.

**⚠ Nakon prijevoza, stroj ne treba pomicati najmanje dva sata prije priključivanja na izvor napajanja. Uređaj treba ugraditi i spojiti obučeni tehničar.**

**⚠ Prije upotrebe stroja pažljivo pročitajte upute. Šteta nastala zbog nepravilnog priključivanja ili upotrebe stroja nije obuhvaćena jamstvom.**

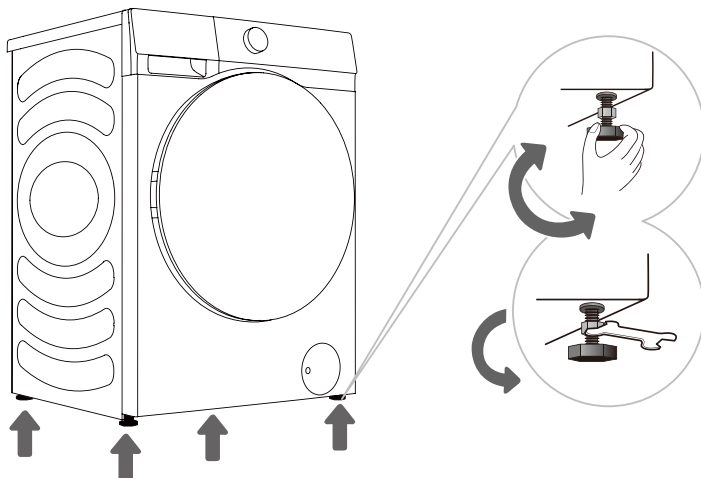
## POLOŽAJ

☛ Pod na koji je stroj postavljen mora imati betonsku osnovu. Treba biti čist i suh; stroj u suprotnom može kliziti. Uz to, očistite dno prilagodljivih nožica.

☛ Stroj mora stajati ravno i biti stabilan na čvrstoj podlozi.

## NAMJEŠTANJE NOŽICA

Upotrijebite libelu i isporučeni ključ.



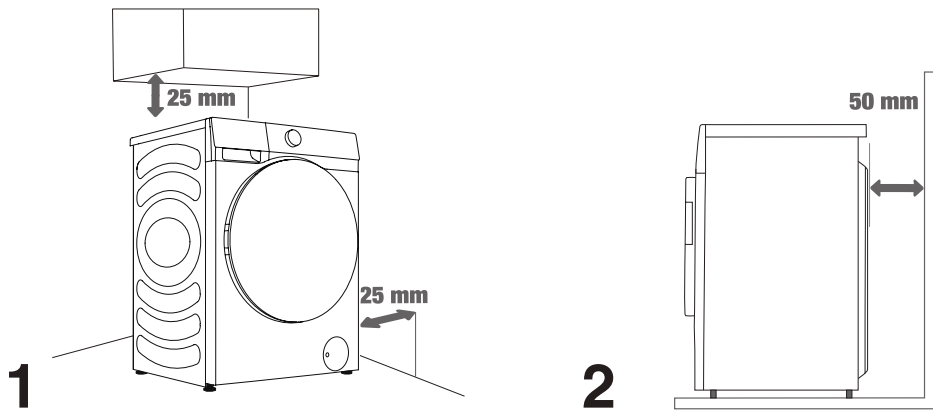
**1** Okrećite prilagodljive nožice da biste poravnali stroj. Nožicama je moguće postići poravnanje od +/- 2 cm.

**2** Nakon namještanja visine nožica, čvrsto stegnite matice za blokiranje (protumatice) okrećući ih prema dnu stroja pomoću isporučenog ključa ↑ (pogledajte sliku)

☛ Stroj koji nije poravnat može vibrirati, kliziti i glasno raditi. Nepravilno poravnavanje stroja nije obuhvaćeno jamstvom.

☛ Neuobičajena ili glasna buka mogu se javiti tijekom rada uređaja i uglavnom su rezultat nepravilne ugradnje.

# Prostor za ugradnju



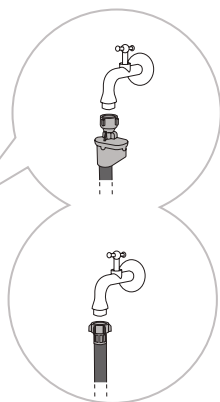
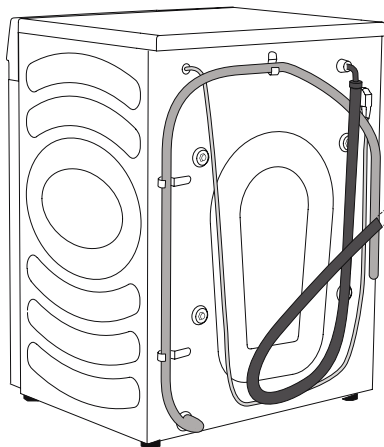
⚠ Stroj ne smije dodirivati zid ili pokućstvo. Za optimalan rad stroja, oko stroja treba ostaviti slobodan prostor kako je prikazano na slici.

Ako stroj od ostalih predmeta nije udaljen na najmanju potrebnu udaljenost, to može dovesti do nesigurnog ili nepravilnog rada stroja. Uz to, može doći i do pregrijavanja (slike 1. i 2.).

⚠ Ne preporučuje se ugradnja stroja u ograđeni prostor.

# PRIKLJUČIVANJE NA VODOVODNI PRIKLJUČAK

Pravilno pričvrstite dovodno crijevo na slavinu.



**A** AquaStop

**B** Obični priključak

☼ Za pravilan rad stroja tlak vode na ulaznom otvoru treba biti između 0,1 – 1 MPa (1 – 10 bara; 1 – 10 kp/cm<sup>2</sup>; 10 – 100 N/cm<sup>2</sup>). Minimalni dinamički tlak vode moguće je utvrditi mjerenjem protoka vode. Za 15 sekundi kroz potpuno otvorenu slavinu trebaju proteći tri litre vode.

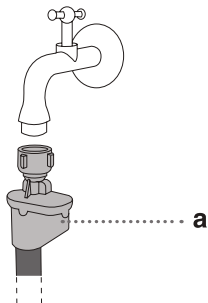
☼ Nakon priključivanja, vodovodno crijevo stegnite rukom da biste ga dobro zabrtvili (maksimalno 2 Nm). Provjerite propušta li brtva. Ne upotrebljavajte klijesta ili slične alate kojima možete oštetiti navoj matice.

☼ Upotrijebite samo vodovodno crijevo isporučeno uz stroj. Ne upotrebljavajte već upotrebljavana ili druga crijeva.

☼ Provjerite je li crijevo oštećeno. Ako je crijevo oštećeno, krhko ili napuklo, treba ga zamijeniti.

## SUSTAV AquaStop (SAMO UZ ODREĐENE MODELE)

Ako su unutarnja cijev ili crijevo oštećeni, aktivira se sustav za isključivanje kojim se prekida dovod vode u stroj. U tom će slučaju upravljački prozorčić (a) svijetliti crveno. Zamijenite vodovodno crijevo.



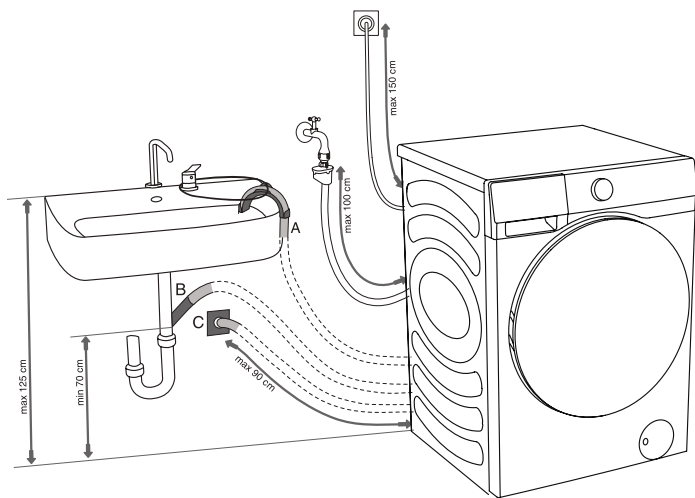
⚠ Crijevano sa sustavom Aqua Stop ne uranjajte u vodu jer sadrži električni ventil.

⚠ Vodovodno crijevo može biti priključeno bez nepovratnog ventila.

⚠ Pobrinite se da priključeno vodovodno crijevo nije uvijeno ili blokirano.

## PRIKLJUČIVANJE I PRIČVRŠĆIVANJE ODVODNOG CRIJEVA

Odvodno crijevo postavite u umivaonik ili kadu ili priključite izravno na odvod (minimalni promjer odvodnog crijeva je 4 cm). Uspravna udaljenost od poda do završetka odvodnog crijeva treba biti od 60 do 100 cm. Moguće ga je pričvrstiti na tri načina (A, B, C).

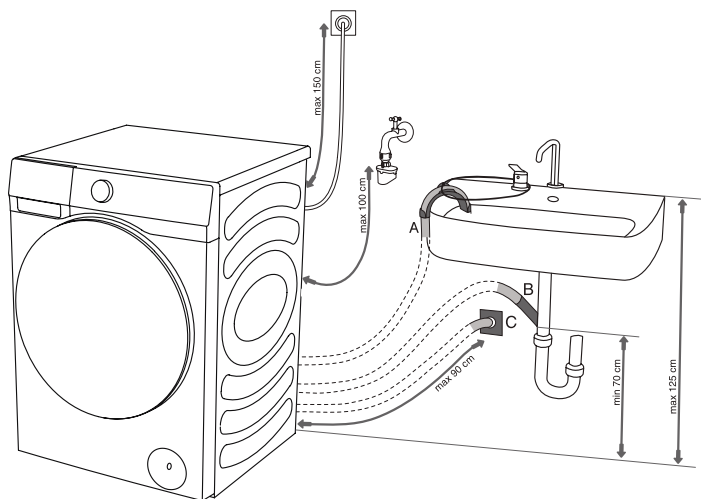


### A

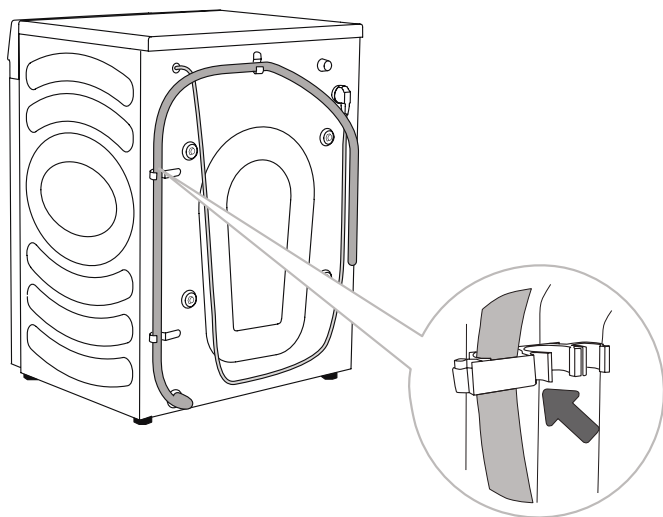
Završetak odvodnog crijeva može biti postavljen preko umivaonika ili kade. Upotrijebite vezicu za pričvršćivanje da biste pričvrstili crijevo za koljeno i spriječili klizanje.

### B

Odvodno crijevo moguće je pričvrstiti i izravno na odvod umivaonika. Ne upotrebljavajte mali umivaonik. Imajte na umu da ispuštena voda može biti vruća.



**C** Odvodno crijevo moguće je pričvrstiti i na zidni odvod s odjeljivačem koji treba biti pravilno ugrađen da bi ga bilo moguće očistiti.

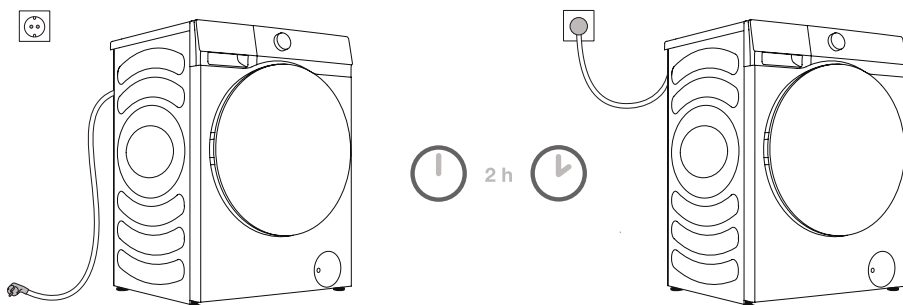


**D** Odvodno crijevo mora biti pričvršćeno na kuke na stražnjem dijelu stroja kako je prikazano na slici.

☞ Pobrinite se da odvodno crijevo nije oštećeno.

☞ Nepravilna ugradnja odvodnog crijeva može dovesti do nesigurnog ili nepravilnog rada stroja.

# PRIKLJUČIVANJE NA IZVOR NAPAJANJA



**⚠ Prije priključivanja stroja na izvor napajanja, pričekajte najmanje dva sata da se stroj zagrije na sobnu temperaturu.**

Uključite stroj u uzemljenu strujnu utičnicu kojoj će biti moguće slobodno pristupiti nakon ugradnje. Utičnica treba biti uzemljena (u skladu s važećim propisima).

Za osnovne informacije o svojem stroju pogledajte natpisanu pločicu.

**⚠ Preporučujemo upotrebu zaštite od prenapona za zaštitu uređaja od udara munje.**

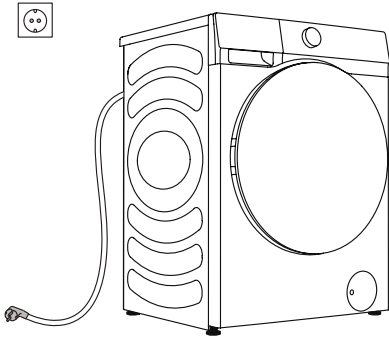
⚠ Stroj ne smije biti priključen na izvor napajanja pomoću produžnog kabela.

- ⚡ Ne uključujte stroj u električnu utičnicu namijenjenu malim opterećenjima.
- ⚡ Ne ukopčavajte/iskopčavajte uređaj mokrim rukama.
- ⚡ Popravak i održavanje stroja treba povjeriti obučanim stručnjacima.
- ⚡ Oštećeni strujni kabel smije zamijeniti samo osoba koju je ovlastio proizvođač.

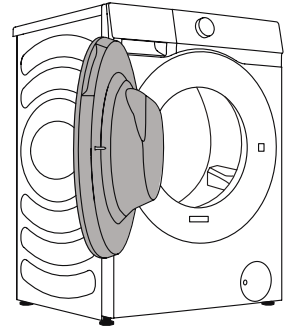
# PRIJE PRVE UPOTREBE

Provjerite je li stroj iskopčan iz izvora napajanja i otvorite vrata prema sebi (slike 1. i 2.).

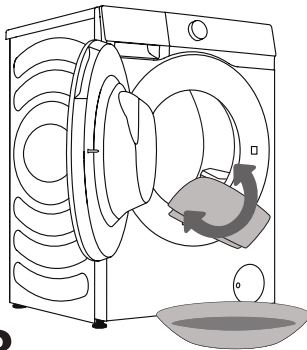
Očistite bubanj mekanom vlažnom krpom. Možete upotrijebiti i program Drum Clean (Čišćenje bubnja). U tom slučaju priključite uređaj na izvor napajanja i otvorite slavinu. Bubanj bi trebao biti prazan (slike 3. i 4.).



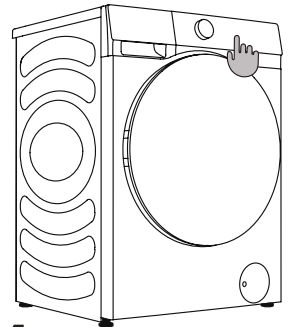
1



2



3



4

**⚠** Ne upotrebljavajte otapala ili sredstva za čišćenje koji mogu oštetiti stroj (poštujte preporuke i upozorenja proizvođača sredstava za čišćenje).

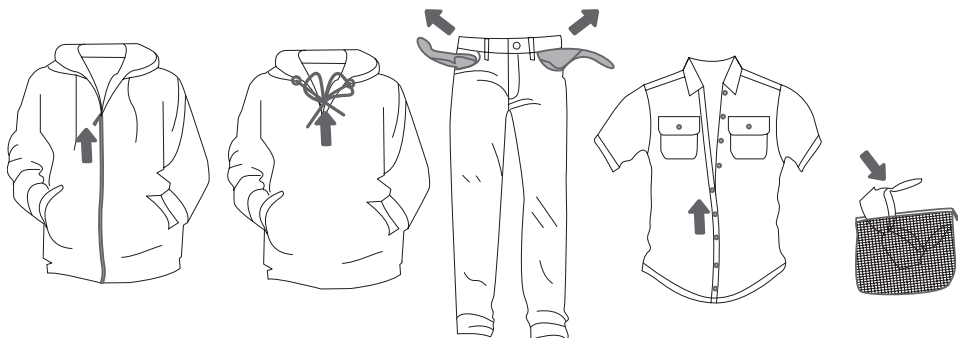
# POSTUPAK PRANJA, KORAK PO KORAK (1 – 7)

## 1. KORAK: OBRATITE POZORNOST NA ETIKETE NA RUBLJU

<b>Normalno pranje; osjetljivo rublje</b>	Maks. temp. pranja 95 °C 	Maks. temp. pranja 60 °C 	Maks. temp. pranja 40 °C 	Maks. temp. pranja 30 °C 	Samo ručno pranje 	Ne perite 
<b>Izbjeljivanje</b>	Izbjeljivanje u hladnoj vodi 			Izbjeljivanje nije dopušteno 		
<b>Suho čišćenje</b>	Suho čišćenje svim sredstvima 	Naftno otapalo R11, R113 	Suho čišćenje u kerozinu, čistom alkoholu i otapalu R113 		Suho čišćenje nije dopušteno 	
<b>Glačanje</b>	Vruće glačanje, maks. 200 °C 	Vruće glačanje, maks. 150 °C 	Vruće glačanje, maks. 110 °C 	Glačanje nije dopušteno 		
<b>Sušenje</b>	Sušiti na ravnom (postavite na ravnu površinu) 	Sušiti kap po kap  Sušenje na konopcu 	Visoka temperatura  Niska temperatura 		Ne sušite u sušilici 	

## 2. KORAK: PRIPREMA POSTUPKA PRANJA

1. Razvrstajte rublje po vrsti tkanine, boji, zaprljanosti, dopuštenoj temperaturi pranja itd. (pogledajte TABLICU PROGRAMA).
2. Zakopčajte gumbe i zatvorite patentne zatvarače, zavežite sve vrpce i preokrenite džepove; izvadite sve metalne kopče koje mogu oštetiti rublje i unutrašnjost stroja ili začepiti odvod.
3. Osjetljivo rublje i manje odjevne predmete stavite u mrežastu vrećicu za rublje.



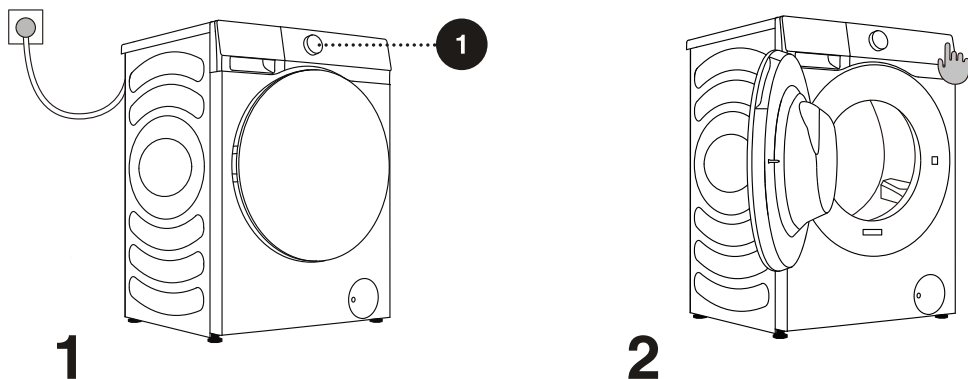
☼ Za uklanjanje mrlja upotrijebite sredstvo za uklanjanje mrlja koje možete dodati u glavni odjeljak odjeljka za deterdžent.

☼ Za bojenje odjeće upotrebljavajte samo boje prikladne za upotrebu u perilici rublja ili sličnom uređaju. Pridržavajte se proizvođačevih uputa za upotrebu. Boja plastičnih i gumenih dijelova uređaja može izbljediti ili oni mogu poprimiti boju koju upotrebljavate.

## UKLJUČIVANJE STROJA

Upotrijebite strujni kabel za priključivanje stroja na izvor napajanja i priključite stroj na dovod vode.

Uključite uređaj pritiskom na gumb za NAPAJANJE (slike 1 i 2).

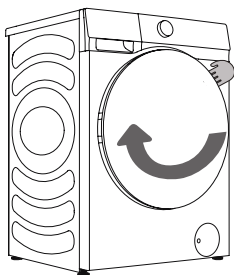


## STAVLJANJE RUBLJA ZA POSTUPAK PRANJA

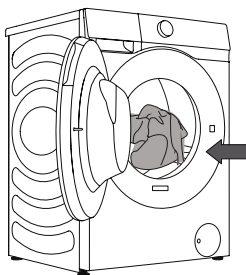
Otvorite vrata bubnja povlačenjem ručice prema sebi (slika 1.).

Stavite rublje u bubanj (nakon što ste provjerili je li bubanj prazan) (slika 2.).

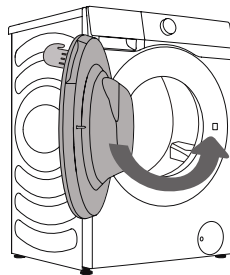
Zatvorite vrata (slika 3.). Vrata su zaključana kada čujete zvuk „klik“.



**1**



**2**



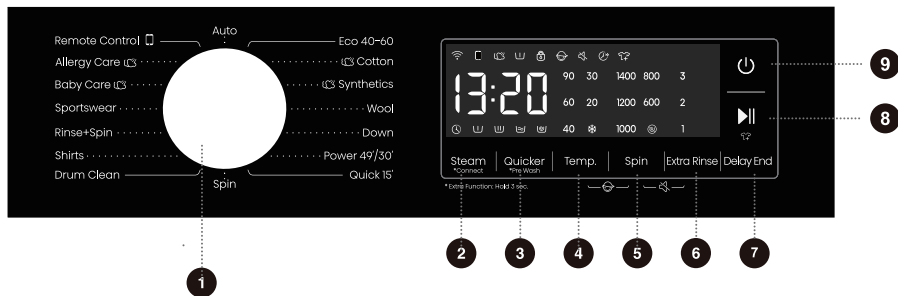
**3**

⚠ Nikada ne pokušavajte otvoriti vrata silom. Ne otvarajte vrata dok stroj radi.

Ne preopterećujte bubanj! Pogledajte **TABLICU PROGRAMA** i poštujujte nazivno opterećenje naznačeno na natpisnoj pločici.

Ako je bubanj prekomjerno napunjen, moguće je da rublje neće biti učinkovito očišćeno.

# UPRAVLJAČKA JEDINICA



## 1 IZBORNIK CIKLUSA

Okrenite brojčanik za odabir ciklusa.

## 2 STEAM \*CONNECT (PARNI \*PRIKLJUČAK)

Dodajte ili odzmutite paru kratkim pritiskom. Za mrežno upravljanje perilice služi dugi pritisak.

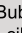
## 3 QUICKER \*PRE WASH (BRŽE \*PRETPRANJE)

Promijenite trajanje pranja ili broj ciklusa ispiranja kratkim pritiskom. Odaberite programe pretpiranja dugim pritiskom.

## 4 TEMP.

Pritisnite da biste promijenili temperaturu vode odabranog ciklusa.

## 5 SPIN (CENTRIFUGA)

Pritisnite da biste promijenili brzinu vrtnje trenutnog ciklusa. NO Spin (BEZ vrtnje) : Bubljanje se ne okreće nakon završnog ciklusa cijeđenja.

## 6 DODATNO ISPIRANJE

Pritisnite da biste promijenili broj ispiranja za trenutni ciklus.

## 7 DELAY END (ODGODA ZAVRŠETKA)

Odgoda završetka omogućava vam da postavite vrijeme završetka ciklusa vrijeme. Stroj će automatski započeti ciklus pranja na temelju vaših postavki. Ta je postavka korisna za programiranje stroja tako da ciklus pranja bude završen u vrijeme kada obično dolazite s posla. Pritisnite za odabir jedinice vremena.

## 8 POKRENI/ZAUSTAVI

Pokrenite/zaustavite čitav program.

## 9 NAPAJANJE

Pritisnite za UKLJUČIVANJE/ ISKLJUČIVANJE stroja.

## 4+5 SIGURNOSNO ZAKLJUČAVANJE

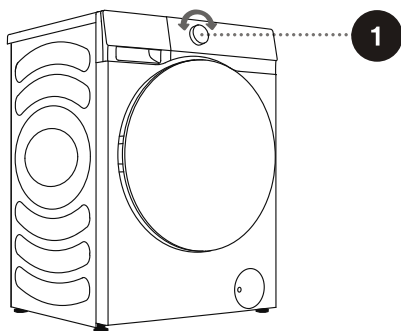
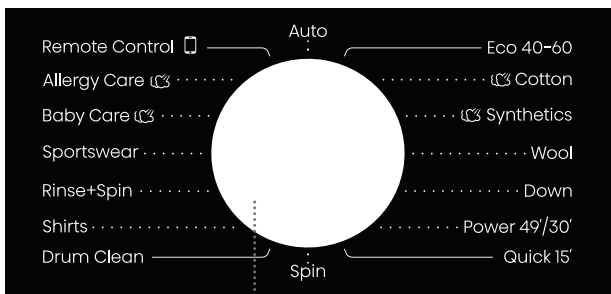
Pritisnite te dvije tipke u isto vrijeme da biste omogućili/onemogućili sigurnosnu bravu za zaštitu djece.

## 5+6 ISKLJUČIVANJE ZVUKA ISKLJUČIVANJE ZVUČNIH OBAVIJESTI

Za dodatnu funkciju: Pritisnite i držite tri sekunde.

### 3. KORAK: ODABIR PROGRAM PRANJA


**Program** pranja odaberite okretanjem okretne tipke za odabir programa (1) (ovisno o vrsti rublja i razini zaprljanja). Pogledajte TABLICU PROGRAMA.



⚠ Tijekom rada, okretna tipka za odabir programa (1) ne može se okrenuti automatski.


## TABLICA PROGRAMA

Program	Maks. opterećenje		Maks. brzina vrtnje rpm	Opis programa
<b>Eco 40 – 60</b> –	8kg	9kg	1400	Normalno zaprljano pamučno rublje.
<b>Cotton (Pamuk)</b> (☼, 20 °C, 30 °C, 40 °C, 60 °C, 90 °C)	8kg	9kg	1400	Puno i umjereno zaprljano pamučno ili laneno rublje. Za puno zaprljane odjevne predmete odaberite funkciju „Prewash” (Prepranje).
<b>Synthetics (Sintetika)</b> (☼, 20 °C, 30 °C, 40 °C, 60 °C)	4kg	4.5kg	1400	Za tkanine od poliester (diolen, trevira), poliamida (perlon, najlon) ili slično.
<b>Wool (Vuna)</b> (☼, 20 °C, 30 °C, 40 °C)	2kg	2kg	600	Program je prikladan za strojno perivu vunu.
<b>Down (Napunjeni perjem)</b> (☼, 20 °C, 30 °C, 40 °C)	2kg	2kg	600	Strojno perivi predmeti napunjeni sintetičkim vlaknima, poput jastuka, popluna i prekrivača; prikladan i za predmete napunjene perjem.
<b>Power 49’/30’ (Snažno 49’/30’)</b> (☼, 20 °C, 30 °C, 40 °C)	3kg	3kg	1400	Kratak i snažan postupak pranja koji se upotrebljava za pranje puno zaprljane odjeće.
<b>Quick 15’ (Brzo 15 min.)</b> (☼, 20 °C, 30 °C, 40 °C)	1kg	1kg	800	Program je prikladan za pamučne i miješane tkanine. Prikladan je za novu ili malo zaprljanu odjeću. Vrijeme pranja produžava se u slučaju promjene zadanih postavki.
<b>Auto (Automatski)</b> (☼, 20 °C, 30 °C, 40 °C)	5kg	5kg	1400	Program automatski prilagođava trajanje ciklusa pranja i vremena ispiranja u skladu s količinom rublja u bubnju. Upotrebljava se za malo zaprljanu odjeću.
<b>Allergy care (Uklanjanje alergena)</b> (60°C)	2kg	2kg	1400	Program je prikladan za tkanine otporne na visoke temperature i gubljenje boje tijekom kojeg se parom visoke temperature s odjeće uklanjaju alergeni poput peludi, grinja i parazita.
<b>Baby care (Odjeća za bebe)</b> (40 °C, 60 °C, 90 °C)	2kg	2kg	1400	Program je prikladan za odjeću za bebe, donje rublje itd. tijekom kojeg se parom visoke temperature odjeća sterilizira i dezinficira.
<b>Sportswear (Sportska odjeća)</b> (☼, 20°C, 30°C, 40°C)	3kg	3.5kg	1000	Program je prikladan za sportsku i udobnu odjeću od tkanina od mikrovlakana.

Program	Maks. opterećenje		Maks. brzina vrtnje rpm	Opis programa
<b>Rinse+Spin</b> (Ispiranje + Centrifuga) —	8kg	9kg	1400	Zadana postavka su dva ispiranja i vrtnja.
<b>Shirts (Košulje)</b> (☼, 20°C, 30°C, 40°C, 60°C)	2kg	2kg	800	Košulje i bluze od pamuka, lana, sintetičkih vlakana ili miješanih tkanina koje se ne glačaju.
<b>Drum Clean</b> (Čišćenje bubnja) (90 °C)	-	-	800	Program se upotrebljava za čišćenje bubnja i uklanjanje svih ostataka deterdženta i bakterija koje se mogu nakupiti i koje posebno nastaju kada upotrebljavate programe s niskom temperaturom pranja.  Bubanj mora biti prazan. Taj program pokrenite najmanje jednom mjesečno.
<b>Spin (Centrifuga)</b> —	8kg	9kg	1400	U tom programu možete ručno odabrati trajanje i brzinu vrtnje.
<b>Remote Control</b>  (Upravljanje na daljinu)	-	-	-	

#### NAPOMENA:

- 1) Temperatura vode: Odaberite odgovarajuću temperaturu vode za željeni program pranja. Tijekom pranja uvijek se pridržavajte oznake ili uputa o njezi proizvođača kako bi se izbjeglo oštećivanje odjeće.
- 2) Stvarna temperatura vode može se razlikovati od navedene temperature ciklusa.
- 3) Učinkovitost pranja ovisi o tlaku vode, tvrdoći vode, ulaznoj temperaturi vode, sobnoj temperaturi, vrsti i količini opterećenja, vrsti upotrijebljenog deterdženta ovisno o zaprljanosti, promjenama u glavnoj opskrbenj električnoj mreži i odabranim dodatnim mogućnostima.
- 4) Preporučuje se neutralni deterdžent (koji se ne pjeni).

 Maksimalno ili nazivno opterećenje važi za rublje pripremljeno u skladu s normom IEC 60456.

# ODABIR DETERDŽENATA I DODATAKA

Uvijek birajte visokoučinkovite deterdžente koji ne pjene namijenjene uređajima koji se pune sprijeda.

Odabir deterdženta ovisi o vrsti rublja, razini zaprljanja, boji rublja i temperaturi pranja.

☼ Bijeli tragovi (crte itd.) na crnom rublju mogu se pojaviti ako upotrebljavate moderne deterdžente bez fosfata. U tom slučaju tragove uklonite četkom i upotrebljavajte tekući deterdžent.

Upotrebljavajte samo deterdžent namijenjen upotrebi u kućanstvu.

Sredstva za uklanjanje kamenca mogu oštetiti uređaj. Ne upotrebljavajte otapala.

Ne perite odjeću koja je čišćena otapalima ili zapaljivim tvarima.

Poštujte upute proizvođača za doziranje deterdženta.

Prekomjerna količina deterdženta može dovesti do pjenjenja kojim se smanjuje učinkovitost pranja.

Ako uređaj otkrije prekomjerno pjenjenje, može blokirati ciklus vrtnje.

Ako upotrebljavate premalo deterdženta, rublje nakon nekog vremena može prestati biti bijelo. To može dovesti i do nakupljanja kamenca u bubnju i cijevima.

☼ Najveća količina rublja za pranje i sušenje (u kg, za program pranja pamuka) naznačen je na natpisnoj pločici pričvršćenoj ispod vrata bubnja.

☼ Maksimalno ili nazivno opterećenje važi za rublje pripremljeno u skladu s normom IEC 60456.

☼ Za učinkovitije pranje, preporučujemo da bubanj napunite do 2/3 kada upotrebljavate programe pranja pamuka.

## 4. KORAK: ODABIR DODATNIH POSTAVKI I FUNKCIJA

Možete promijeniti osnovne postavke većine programa.

Pritisnite odgovarajuće funkcijske tipke za prilagodbu postavki (prije nego što pritisnete tipku (8) **POKRENI/ZAUSTAVI**).

☼ Aktivirajte/deaktivirajte funkcije pritiskom željene tipke (prije nego što pritisnete tipku (8) **POKRENI/ZAUSTAVI**).

☼ Određene se postavke ne mogu odabrati za neke programe. Takve postavke neće se osvijetliti, a kada pritisnete odgovarajući gumb, emitirat će se akustični signal (pogledajte **TABLICU FUNKCIJA**).

Dodatne postavke i programi mogu se odabrati samo u stanju pripravnosti primjenjivog programa, odnosno prije nego što se program pokrene i ne mogu se odabrati nakon pokretanja programa.



2

### Steam,\*Connect (Parni \*priključak)

Podijeljen je u dva načina rada: „pritisnite i držite” i „kratko pritisnite”. Kratko pritisnite: Odaberite program „Steam” (para), dva puta pritisnite za otkazivanje programa i nastavlja se redovan ciklus pranja. Pritisnite i držite: Spojite mrežu Wi-Fi perilice rublja (oznaka „ ” na upravljačkoj ploči treperi), a zatim obavite umrežavanje. Pogledajte opis umrežavanja za određeni način umrežavanja.

3

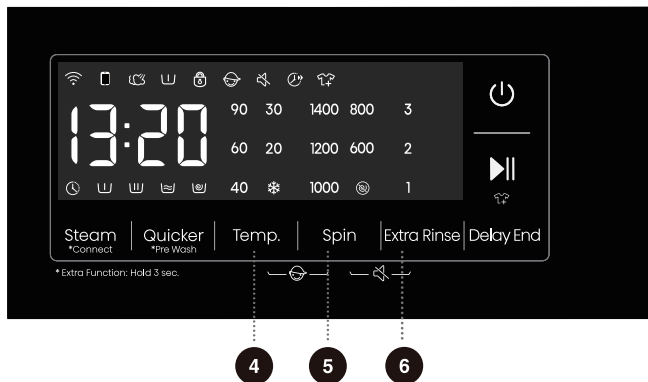
### Quicker,\*Pre Wash (Brže \*pretpranje)

Nakon odabiranja ove funkcijske tipke programirano vrijeme skraćuje se prema postavki, a ponovnim pritiskom tipke vrijeme programa vraća se na izvorne postavke. Nakon pokretanja programa pokazivač je stalno uključen.

1. Kada se odabere ovaj program, skraćuje se vrijeme glavnog pranja ili broj ciklusa ispiranja.
2. Nakon odabiranja ovog programa otkazuje se vaganje, a nastavlja se ako se program otkaže.

Pritisnite i držite: Ubrzajte program pretpranja, dugo pritisnite dva puta da biste program otkazali i nastavlja se redovan ciklus pranja.

1. Odaberite ovaj program kako biste pokrenuli program pretpranja prije glavne faze pranja.
2. Nakon pokretanja programa pokazivač ostaje uključen do kraja programa pretpranja, a nakon završetka pretpranja pokazivač se isključuje.



4

## TEMP. (TEMPERATURA PRANJA)

Promjena temperature za odabrani program.

Svaki program ima unaprijed postavljenu temperaturu koja se može promijeniti pritiskom tipke (4) **TEMP.** (TEMPERATURA PRANJA).

(„--“ označava hladno pranje)

Temperatura se prikazuje iznad tipke.

5

## SPIN (CENTRIFUGA) (BRZINA CENTRIFUGE / ODVOD)

Ovime prilagodite brzinu centrifuge. Odabrana brzina centrifuge prikazuje se na ploči.

Ako odaberete odvod bez centrifuge, na ploči se prikazuje „0“.

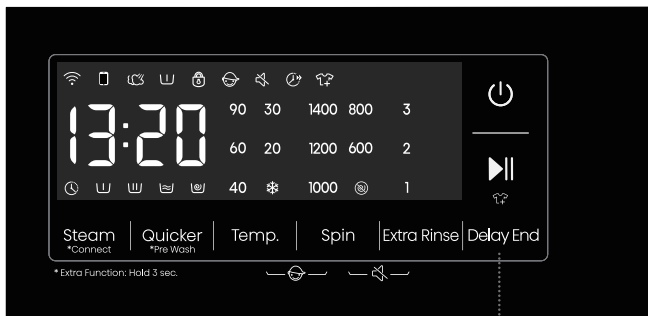
6

## Extra Rinse (Dodatno ispiranje)

1) Ovaj je program moguće odabrati u stanju pripravnosti i ne može se promijeniti nakon pokretanja.

2) U stanju pripravnosti, nakon odabiranja dodatnog ispiranja, prikazan je broj dodatnih ispiranja koji se može upotrijebiti najviše tri puta. Osim toga, zadani broj ispiranja s brojem dodatnih ispiranja ne može biti veći od pet puta.

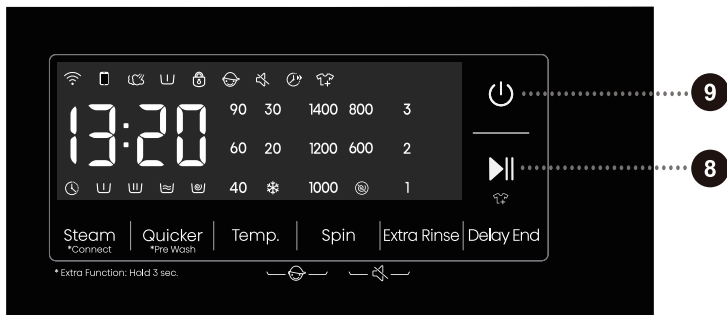
3) Pokazivač je uvijek uključen nakon pokretanja programa.



7

## 7 DELAY END (ODGODA ZAVRŠETKA)

1. Pritisnite tu tipku kako biste postavili vrijeme odgode završetka. Valjano je samo u stanju pripravnosti.
2. Nakon odabira funkcije Odgoda završetka svakim pritiskom tipke vrijeme odgode povećava se za 1 sat. Ako je vrijeme programa kraće od jednog sata, prvim pritiskom tipke postavlja se na 1 sat. Nakon što vrijeme odgode završetka dosegne 24 sata, ponovno pritisnite tipku kako biste otkazali postavku. Ako okrenete kotačić kako biste odabrali drugi program ili pritisnete druge tipke (uključujući nevažne tipke jer će se bilo kojom tipkom koja utječe na postupak pranja poništiti program Odgoda završetka, no tipkama za sigurnosnu bravu za zaštitu djece, Tihi način rada i dopuštenje daljinskog upravljanja neće se poništiti program Odgoda završetka) prije nego što se program pokrene, otkazat će se trenutni program Odgoda završetka.
3. Vrijeme odgode mora biti duže od programa pranja jer je vrijeme odgode vrijeme završetka programa. Na primjer: ako odabrani program traje 2:28, vrijeme odgode mora biti između 3 i 24 sata. Prikazano vrijeme mijenja se iz 2:28 u 3:00, 4:00, ..., 9:00, u h:10, ... h:21, u h:24. Nakon pokretanja programa Odgoda završetka prikaz vremena odbrojava se od h:24, h:23, ..., h:10, 9:59, 9:58, ..., do početka programa pranja, kada se na zaslonu prikazuje 2:28. Kada se na zaslonu prikazuje samo vrijednost sati, na zaslonu se prikazuje samo dio koji se odnosi na sat preostalog vremena programa Odgoda završetka (npr. za 21:59 i dalje se prikazuje 21 sat).
4. Kada je odabrana funkcija Odgoda završetka, ikona sata "🕒" uvijek je uključena; a kada je program Odgoda završetka pokrenut, ikona sata "🕒" treperi.



8

## POKRENI/ZAUSTAVI ▶||

- 1) Pokrenite program iz stanja pripravnosti ili paузirajte pokrenuti program.
- 2) Pritisnite tipku u stanju pripravnosti kako biste se prebacili u način zaključavanja vrata. Ako su vrata otključana, stroj ne može pokrenuti program. Istovremeno se javlja alarm pogreške o zaključavanju vrata.
- 3) Nakon postavljanja funkcije Zadana postavka pritisnite tu tipku u stanju pripravnosti. Ako su vrata obično zaključana, stroj se prebacuje u stanje rada Zadana postavka. Ako nisu zaključana, stroj se prebacuje u nenormalno stanje i oglašava se alarm pogreške o zaključavanju vrata.
- 4) Ako je program pauziran, ostaje u pauziranom stanju sve dok ponovno ne pritisnete tu tipku za nastavak rada programa. Kada je program zaustavljen u stanju **Spin (Centrifuga)**, ako nastavite s radom, program ponovno pokreće program centrifuge od početka.
- 5) Nastavite s radom programa iz nenormalnog stanja koje korisnici mogu popraviti.
- 6) Kada je stroj pauziran, vrata se automatski otključavaju ako su ispunjeni svi sljedeći uvjeti: 1. razina vode niža je od one za otvaranje vrata; 2. temperatura u bubnju manja je od 50 °C; 3. brzina je motora 0. Ako ovi uvjeti nisu ispunjeni, ništa se neće dogoditi.
- 7) Nakon pokretanja stroja postavljeni parametri ne mogu se prilagođavati.

9

## NAPAJANJE ⏻

- 1) Prebacujte stroj između stanja „isključenosti” i stanja „pripravnosti”. U stanju isključenosti isključeni su svi prikazi i izlazne vrijednosti. Pritisnite tipku za napajanje 2 sekunde kako biste isključili stroj.
- 2) Kad pritisnete tipku za napajanje u stanju isključenosti, stroj ulazi u stanje pripravnosti uz zvučni signal. Zatim zasvijetle pokazatelji na zaslonu.
- 3) Provjerite jesu li vrata zaključana nakon uključivanja stroja.
- 4) Nakon što stroj uđe u stanje pripravnosti ili se prikaže „END” (ZAVRŠETAK), vrata se otključavaju. Pritisnite tipku za napajanje kako biste isključili uređaj. Ako se ništa ne dogodi unutar 2 minute, stroj se automatski isključuje.
- 5) U stanju PAUZA na zaslonu LED istovremeno trepere vrijeme i dvotočka.



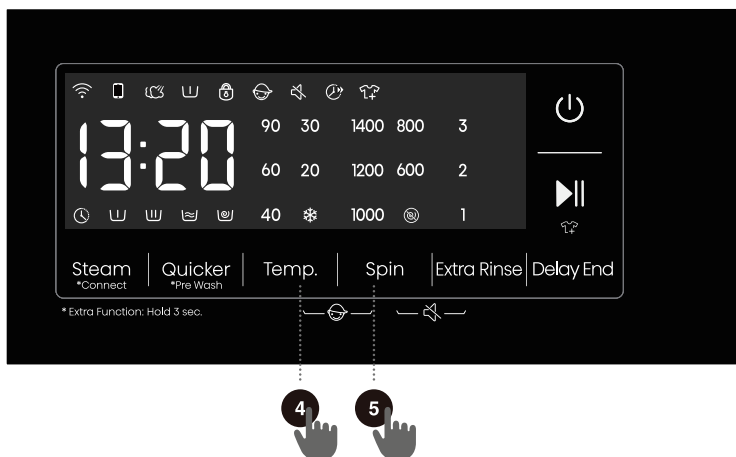
4 + 5

## SIGURNOSNA BRAVA ZA ZAŠTITU DJECE

To je sigurnosna značajka. Kako biste je aktivirali, istovremeno pritisnite (4) TEMP. (TEMPERATURA) i (5) SPIN (CENTRIFUGA) i držite ih pritisnutima 2 sekunde. Ikona sigurnosne brave za zaštitu djece zasvijetlit će, čime se označava da je sigurnosna brava za zaštitu djece postavljena. Ponovite radnju kako biste deaktivirali sigurnosnu bravu za zaštitu djece.

- Kad je sigurnosna brava za zaštitu djece postavljena, svi su funkcijski tipkom onemogućeni.
- Ako isključite stroj, deaktivirana je sigurnosna brava za zaštitu djece.

Nakon završetka programa sigurnosna brava za zaštitu djece automatski se otključava.





5

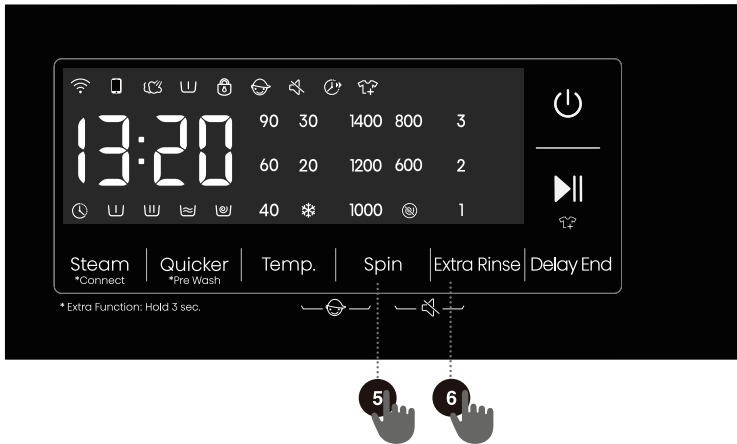
+

6

## ISKLJUČIVANJE ZVUKA (ISKLJUČIVANJE ZVUČNIH SIGNALA)

Kada je stroj u stanju pripravnosti, pauze ili ako radi, pritisnite tipke „(5) **Spin (Centrifuga)** + (6) **Quicker (Brže)**“ 2 sekunde, na zaslonu će se prikazati ikona za isključivanje zvuka. Sve će se zujanje isključiti osim alarma.

Kada je stroj u stanju isključenog zvuka, pritisnite tipke „(5) **Spin (Centrifuga)** + (6) **Quicker (Brže)**“ 2 sekunde dok se ne isključi svjetlo ikone za isključivanje zvuka. Aktivirat će se sve zujanje.



# FUNKCIJSKA TABLICA

Programi	ODJELJAK ZA DETERDŽENT			STEAM (PARA)	QUICKER (BRŽE)	PREWASH (PREPRANJE)	°C TEMP.	SPIN (CENTRIFUGA) (POSTAVLJANJE BRZINE CENTRIFUGE)	DELAY END (ODGODA ZAVRŠETKA)	EXTRA RINSE (DODATNO ISPIRANJE)	ZADANI BROJ ISPIRANJA
	PREWASH (PREPRANJE)	MAIN WASH (GLAVNO PRANJE)	SOFTENER (OMEKŠIVAČ)								
Eco 40 – 60	-	✓	✓	-	-	-	-	•	•	-	2
Cotton (Pamuk)	✓	✓	✓	•	•	•	•	•	•	•	2
Synthetics (Sintetika)	✓	✓	✓	•	•	•	•	•	•	•	2
Wool (Vuna)	-	✓	✓	-	-	-	•	•	•	•	2
Down (Napunjeni perjem)	-	✓	✓	-	-	-	•	•	•	•	1
Power 49/30' (Snažno 49/30')	✓	✓	✓	-	•	•	•	•	•	•	1
Quick 15' (Brzo 15 min.)	-	✓	✓	-	-	-	•	•	•	•	1
Auto (Automatski)	✓	✓	✓	-	-	•	•	•	•	•	2
Allergy care (Uklanjanje alergena)	✓	✓	✓	•	-	•	-	•	•	•	4
Baby care (Odjeća za bebe)	✓	✓	✓	•	•	•	•	•	•	•	3
Sportswear (Sportska odjeća)	✓	✓	✓	-	-	•	•	•	•	•	2
Rinse+Spin (Ispiranje + Centrifuga)	-	-	✓	-	-	-	-	•	•	•	2
Shirts (Košulje)	-	✓	✓	-	-	-	•	•	•	•	2
Drum Clean (Čišćenje bubnja)	-	-	-	-	-	-	-	-	•	-	1
Spin (Centrifuga)	-	-	-	-	-	-	-	•	•	-	0

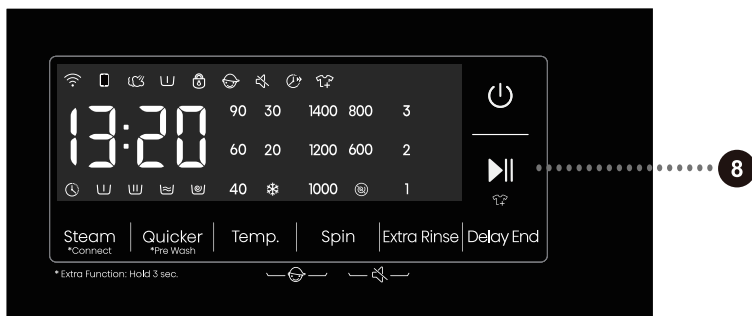
- Neobavezne funkcije
- Ne može se odabrati
- ✓ Potreban deterdžent

## OPTIMIZACIJA TRAJANJA PROGRAMA

U ranoj fazi programa pranja strojem se detektira količina rublja i prilagođava trajanje programa.

## 5. KORAK: POKRETANJE PROGRAMA PRANJA

Nakon što odaberete program i njegove funkcije, dodajte deterdžent u odjeljak za deterdžent i pritisnite tipku (8) **POKRENI/ZAUSTAVI**.




Na zaslonu će se prikazati **VIJEME PREOSTALO DO ZAVRŠETKA PROGRAMA** ili **ODGODA ZAVRŠETKA** (ako je postavljeno).

Svijetlit će simboli za odabrane funkcije.


Nakon što pritisnete tipku (8) **POKRENI/ZAUSTAVI**, možete prilagoditi brzinu centrifuge (osim za program samočišćenja sterilne kade), aktivirati/deaktivirati sigurnosna brava za zaštitu djece i postaviti zvučne signale, no druge postavke nije moguće mijenjati.

Kad se program pokrene, pojavi se „----“ na ploči, što ukazuje na to da se rublje važe. Trajanje programa (sati:minute) automatski se prilagođava prema težini rublja.

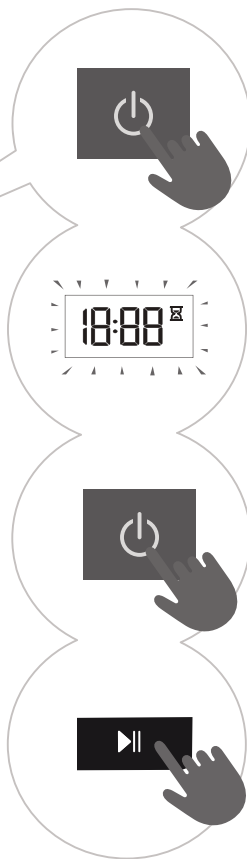
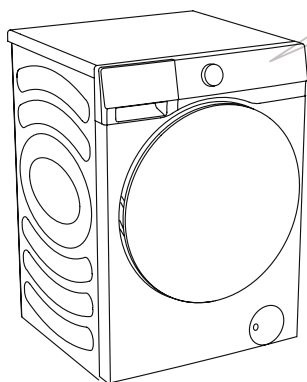
Nakon pokretanja programa na ploči svijetli pokazatelj da su vrata zaključana . Kad se program završi, ikona nestaje.

Ako pritisnete tipku (8) **POKRENI/ZAUSTAVI** tijekom rada programa i ispunjeni su svi uvjeti za otvaranje vrata, tada nestaje i ikona .

Vrata se ne mogu otvoriti ako ikona  treperi; no nemojte pokušati otvoriti vrata silom.

 Trepereća ikona na ploči ukazuje na to da su vrata bubnja otvorena ili da nisu ispravno zatvorena. Zatvorite vrata i ponovno pritisnite tipku (8) **POKRENI/ZAUSTAVI** za nastavak programa.

## 6. KORAK: PROMJENA PROGRAMA PRANJA ILI RUČNO OTKAZIVANJE



**1** Kako biste zaustavili i otkazali program pranja, pritisnite tipku „NAPAJANJE“ 3 sekunde.

**2** Program pranja privremeno je pauziran kada preostalo vrijeme programa treperi na ploči. Stroj pumpa vodu iz bubnja i otvara vrata kad se voda odvede. Ako je voda u bubnju vruća, stroj ga automatski ohladi i zatim ispumpa/ispusti vodu.

**3** Za odabir novog programa okrenite kotačić za odabir programa (1) kako biste odabrali željeni program, a zatim odaberite povezane funkcije. Pritisnite tipku (8) **POKRENI/ZAUSTAVI** za pokretanje programa bez ponovnog dodavanja deterđenta.

## 7. KORAK: ZAVRŠETAK PROGRAMA PRANJA

Na kraju postupka pranja stroj se oglašava zvučnim signalom; na zaslonu se ispisuje „End” (Završetak). Uređaj će se automatski isključiti ako ne poduzmete ništa unutar 2 minute.



1. Otvorite vrata stroja.
2. Izvadite rublje iz bubnja.
3. Zatvorite vrata!
4. Zatvorite slavinu za dovod vode.
5. Isključite kabel za napajanje iz utičnice.

# PREKIDI I PROMJENA PROGRAMA

## RUČNI PREKID

Kako biste zaustavili i otkazali program pranja, pritisnite tipku „NAPAJANJE“ 3 sekunde.

## TIPKA ZA ZAUSTAVLJANJE

Možete pauzirati program pranja pritiskom tipke (8) **POKRENI/ZAUSTAVI**. Program pranja **privremeno je zaustavljen** kada preostalo vrijeme programa treperi na ploči. Ako u bubnju nema vode ili voda nije vruća, vrata su otključana. Za nastavak programa pranja prvo zatvorite vrata, a zatim ponovno pritisnite tipku (8) **POKRENI/ZAUSTAVI**.

## DODAVANJE/VAĐENJE RUBLJA TIJEKOM RADA

Vrata stroja mogu se otvoriti ako je razina vode i temperatura vode ispod prethodno definiranog praga.

Vrata se automatski otključavaju ako su ispunjeni svi sljedeći uvjeti:

- temperatura vode u bubnju mora biti odgovarajuća,
- razina vode u bubnju mora biti ispod određene vrijednosti.

Kako biste dodali rublje u stroj ili ga izvadili iz njega tijekom programa pranja, postupite na sljedeći način:

1. Pritisnite tipku (8) **POKRENI/ZAUSTAVI**.
2. Ako su ispunjeni svi uvjeti za otključavanje vrata, možete otvoriti vrata stroja i dodati rublje u bubanj ili ga izvaditi iz njega.
3. Zatvorite vrata stroja!
4. Pritisnite tipku (8) **POKRENI/ZAUSTAVI**.

Nastavit će program pranja.

☹️ Ako tijekom pranja dodate znatnu količinu rublja, čišćenje će biti manje učinkovito jer je stroj u početku dodavao manju količinu deterdženta i vode prema količini rublja. Nedovoljna količina vode također može dovesti do oštećenja rublja (zbog trljanja) i dužeg vremena pranja.

☹️ Program pranja nastavit će se od točke na kojoj je prekinut.

## POGREŠKE

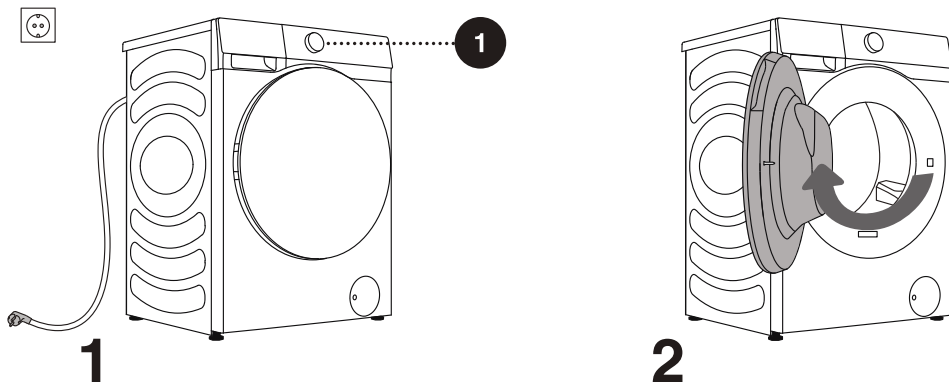
Ako se pojavi pogreška, program se prekida.

U tom slučaju stroj vas upozorava treperućim svjetlima i zvučnim signalima (pogledajte **TABLICU ZA RJEŠAVANJE PROBLEMA**), a šifra pogreške prikazuje se na zaslonu (F:XX).

## NESTANAK ELEKTRIČNE STRUJE

U slučaju nestanka električne struje (prekid napajanja) prekida se program pranja. Kada se ponovno uspostavi napajanje, program se nastavlja od točke na kojoj je prekinut.

## RUČNO OTVARANJE VRATA U SLUČAJU PREKIDA NAPAJANJA – PAUZIRANJE PROGRAMA



**1** Kako biste zaustavili i otkazali program pranja, pritisnite tipku „NAPAJANJE“ 3 sekunde.

**2** Ručno otvorite vrata stroja povlačenjem ručice prema sebi.

## OTVARANJE VRATA (PAUZA/OTKAZIVANJE – PROMJENA PROGRAMA)

Vrata stroja ne mogu se otvoriti ako je voda u bubnju vruća. Možete ih ručno otvoriti (pogledajte odjeljak PREKIDI I PROMJENA PROGRAMA).

**⚠** Ako u stroju i dalje ima vode nakon prekida napajanja, nemojte otvarati vrata prije nego što ručno ispustite vodu kroz filter pumpe.

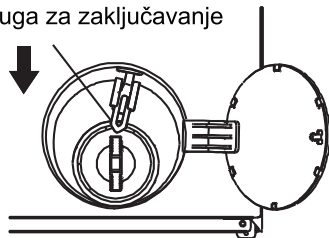
## OTVARANJE VRATA U HITNOM SLUČAJU

U slučaju da ne uspijete otvoriti vrata zbog posebnih okolnosti, kao što je prekid napajanja, upotrijebite ručicu za zaključana vrata na vratima odvodne pumpe za hitno otvaranje.

Napomena:

1. Nemojte je upotrebljavati kad stroj radi normalno.
2. Prije rada provjerite je li se unutarnji dio prestao okretati, da voda nije vruća i je li razina vode niža od otvora za odjeću. Ako je razina vode visoka, ispustite vodu kroz odvodnu cijev (ako postoji) ili polaganim otpuštanjem filtra pumpe.

3. Koraci rada: otvorite poklopac vrata odvodne pumpe, Poluga za zaključavanje povucite ručicu za zaključavanje uz pomoć alata i tada se vrata mogu otvoriti (kao što je prikazano na slici).



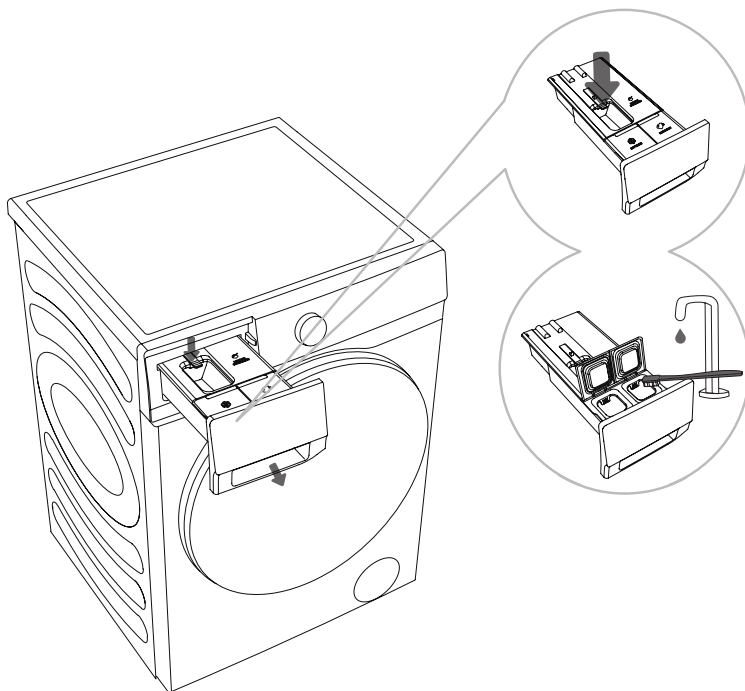
## ODRŽAVANJE I ČIŠĆENJE

⚠ Prije čišćenja isključite stroj iz napajanja.

👶 Djeca ne smiju čistiti stroj ili obavljati poslove održavanja bez odgovarajućeg nadzora!

### ČIŠĆENJE ODJELJKA ZA DETERDŽENT

👶 Odjeljak za deterdžent trebalo bi čistiti najmanje dva puta mjesečno.

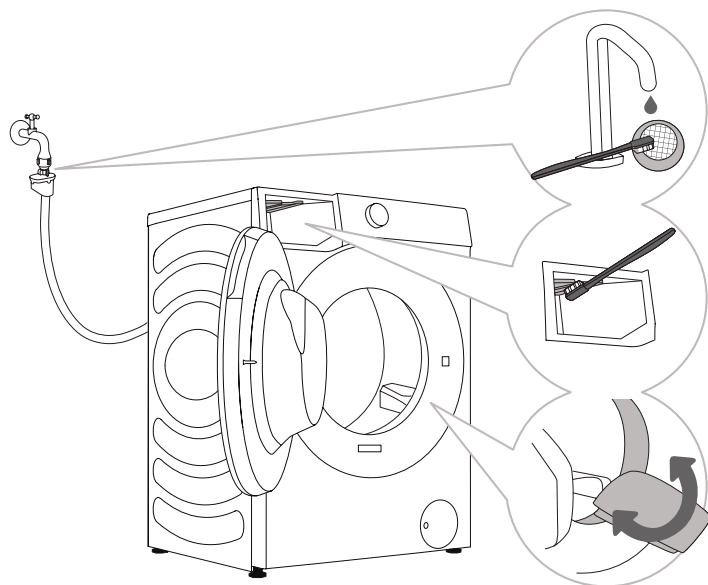


**1** Kako biste uklonili odjeljak za deterdžent iz kućišta, pritisnite mali jezičac.

**2** Očistite odjeljak za deterdžent pod tekućom vodom četkom, a zatim ga osušite. Uklonite i sve ostatke deterdženta s dna kućišta. Izvadite umetak sredstva za njegu tkanine (omekšivač) iz odjeljka za deterdžent. Operite sve dijelove pod tekućom vodom i ponovno ih umetnite u kućište odjeljka za deterdžent.

👶 Nemojte prati odjeljak za deterdžent u perilici posuđa.

# ČIŠĆENJE CRIJEVA ZA VODU, KUĆIŠTA DOZATORA DETERDŽENTA I GUMENE BRTVE VRATA



**1** Redovito čistite mrežasti filter pod tekućom vodom.

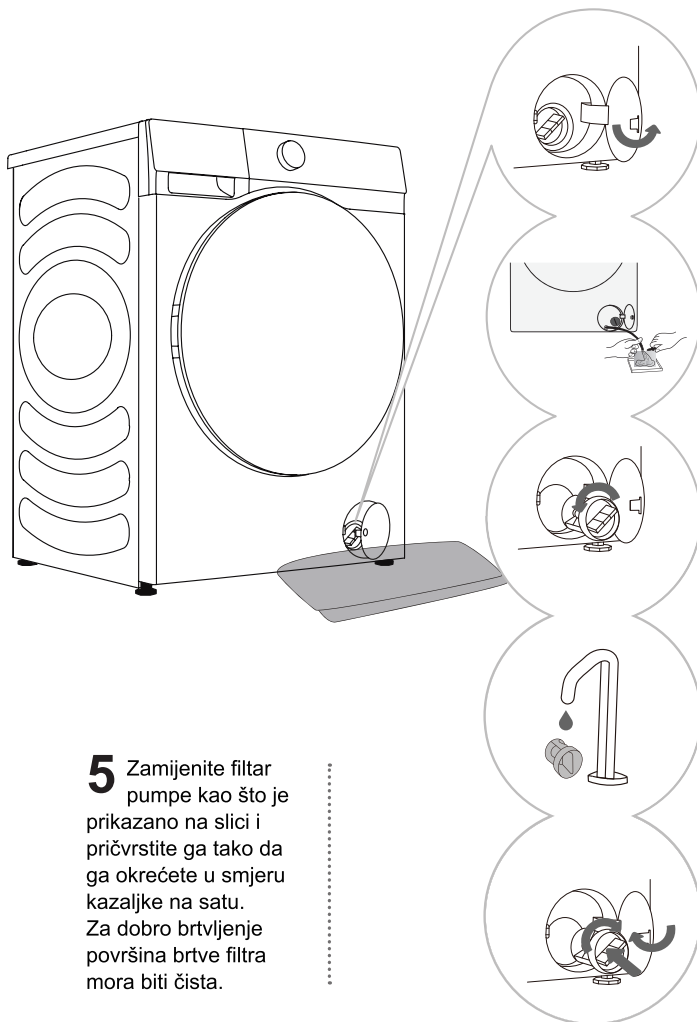
**2** Četkom očistite dio za ispiranje, posebno mlaznice na gornjoj strani komore za ispiranje.

**3** Nakon svakog pranja obrišite gumenu brtvu vrata kako biste produžili njezin vijek trajanja.

# ČIŠĆENJE FILTRA PUMPE

⚠ Tijekom čišćenja može doći do prolijevanja vode. Stoga se preporučuje staviti upijajuću krpu na pod.

Provjerite je li se voda ohladila prije nego što je otpustite iz uređaja.



**5** Zamijenite filter pumpe kao što je prikazano na slici i pričvrstite ga tako da ga okrećete u smjeru kazaljke na satu. Za dobro brtvljenje površina brtve filtra mora biti čista.

**1** Otvorite poklopac filtra crpke (pritisnite poklopac i vrata se automatski otvaraju).

**2** Izvucite crijevo za odvod vode iz perilice. Kraj crijeva za odvod vode stavite u posudu. Okrećite čep crijeva za odvod dok ne olabavi i skinite ga da bi voda normalno protjecala. Vratite čep crijeva za odvod vode na mjesto.

**3** Polako okrećite filter crpke u smjeru suprotnom od kazaljke na satu. Izvucite i uklonite filter crpke.

**4** Očistite filter pumpe pod tekućom vodom.

⚠ Filter pumpe treba redovito čistiti, posebno nakon pranja čupavog, vunenog ili vrlo starog rublja.

⚠ Očistite filter pumpe ako uređaj ne može pokrenuti ciklus centrifuge ili ako u pumpi ima ostataka (gumbi, kovanice, ukosnice itd.).

# ČIŠĆENJE VANJSKOG DIJELA

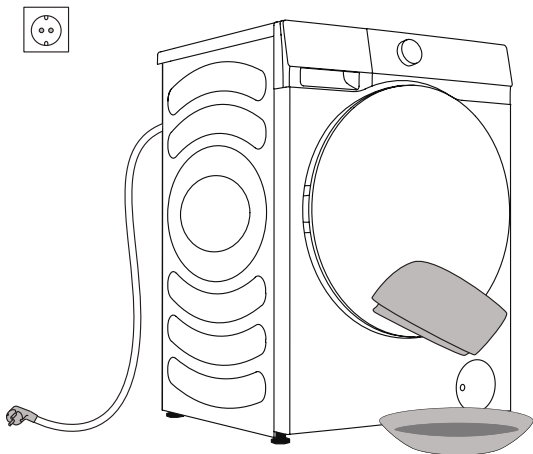
**⚠ Uvijek isključite stroj iz napajanja prije čišćenja.**

Vanjski dio stroja i ploču očistite mekanom vlažnom krpom. Osušite ga mekanom suhom krpom.

**⚠ Nemojte upotrebljavati otapala, abrazivna sredstva ili sredstva za čišćenje koji mogu oštetiti uređaj (poštujte preporuke i upozorenja proizvođača sredstava za čišćenje).**

Obrišite vrata bubnja vlažnom krpom, a zatim ih osušite mekanom suhom krpom.

**⚡ Nemojte za čišćenje stroja upotrebljavati previše vode!**



# RJEŠAVANJE PROBLEMA

## ŠTO TREBA UČINITI...?

Strojem se automatski upravlja njegov rad tijekom ciklusa pranja. Ako se utvrdi bilo kakva nepravilnost, to će biti označeno šifrom pogreške (F:XX) na zaslonu. Šifra pogreške prikazuje se dok se ne isključi. Vanjski čimbenici (npr. električna mreža) mogu biti uzroci raznih pogrešaka (pogledajte TABLICU ZA RJEŠAVANJE PROBLEMA). U takvim slučajevima:

- isključite stroj i pričekajte nekoliko sekundi,
- uključite stroj i ponovite program pranja,
- većinu pogrešaka tijekom rada može riješiti korisnik (pogledajte TABLICU ZA RJEŠAVANJE PROBLEMA),
- ako se pogreška nastavi prikazivati, nazovite ovlaštenu servisnu jedinicu,
- popravke smije obavljati samo ovlašteni tehničar,
- popravak ili bilo kakvo potraživanje u okviru jamstva koje proizlazi iz nepravilnog priključivanja ili upotrebe stroja nije obuhvaćeno jamstvom. U takvim slučajevima troškove popravka plaća korisnik.

⚡ Jamstvo ne obuhvaća pogreške ili kvarove koji su posljedica vanjskih čimbenika (udar groma, kvarovi na električnoj mreži, prirodne katastrofe itd.).

# RJEŠAVANJE PROBLEMA I ŠIFRE POGREŠAKA

Problem/pogreška	Opis	Što treba učiniti?
F01	Kvar kod dotoka vode	Provjerite sljedeće: <ul style="list-style-type: none"> <li>• Je li slavina otvorena? Je li pritisak prenizak?</li> <li>• Je li crijevo vode priključeno?</li> <li>• Je li filter na crijevu za vodu začepljen?</li> <li>• Je li crijevo zamrznuto?</li> </ul>
F03	Kvar odvodnje	Provjerite sljedeće: <ul style="list-style-type: none"> <li>• Je li crijevo priključeno? Teče li voda kroz njega?</li> <li>• Je li filter na odvodnom crijevu začepljen?</li> <li>• Je li crijevo zamrznuto?</li> </ul>
F04/F05/F06/F07/ F23	Kvar elektroničkog modula	Isključite uređaj pritiskom tipke „NAPAJANJE“ 3 sekunde. Ponovno pritisnite tipku „POKRENI/ZAUSTAVI“. Ako se pogreška nastavi prikazivati, nazovite servisnog tehničara.
F24	Voda doseže razinu pri kojoj se prelijeva	Zaustavite programa pritiskom tipke POKRENI/ZAUSTAVI. Ponovno pokrenite program. Ako uređaj nastavi ispumpavati vodu, zatvorite slavinu za vodu i pozovite servisnog tehničara.
F13	Pogreška pri zaključavanju vrata	Vrata su zatvorena, ali se ne mogu zaključati. Isključite stroj. Uključite ga i ponovno pokrenite program pranja. Ako se pogreška nastavi prikazivati, nazovite servisnog tehničara.
F14	Pogreška pri otključavanju vrata	Vrata su zatvorena, ali se ne mogu otključati. Isključite stroj, a zatim ga ponovno uključite. Ako se pogreška nastavi prikazivati, nazovite servisnog tehničara.
Unb	Alarm o neravnoteži Unb	Riješite alarm o neravnoteži prema sljedećim koracima: <ol style="list-style-type: none"> <li>1. Namotavanje rublja Ako su se odjevni predmeti zapetljali, pritisnite tipku „Napajanje“ 3 sekunde kako biste isključili stroj, otvorite vrata, ručno preraspodijelite teret, a zatim odaberite program za jednokratnu centrifugu kako biste pokušali ponovno.</li> <li>2. Prelagano rublje Pritisnite tipku „Napajanje“ 3 sekunde kako biste isključili stroj, otvorite vrata i dodajte dodatne odjevne predmete, a zatim odaberite program za jednokratnu centrifugu kako biste pokušali ponovno.</li> </ol>

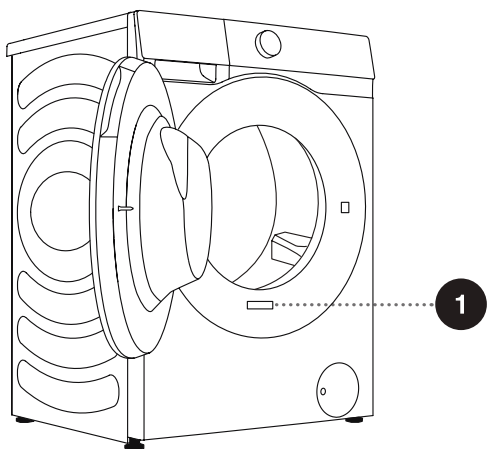
# SERVIS

## Prije nego što pozovete servisnog tehničara

Kada se obratite servisnom centru, navedite podatke o svom stroju (1).

Vrsta, šifra/ID, model i serijski broj uređaja navedeni su na natpisnoj (tipskoj) pločici koja se nalazi na prednjoj strani vrata bubnja.

- ⚠ Za popravak upotrebljavajte samo rezervne dijelove koje je odobrio proizvođač.
- ⚠ Popravak ili bilo kakvo potraživanje u okviru jamstva koje proizlazi iz nepravilnog priključivanja ili upotrebe stroja nije obuhvaćeno jamstvom. U takvim slučajevima troškove popravka plaća korisnik.



1

**Hisense** Washing Machine

XXXXXXXXXX XX kg

XXX-XXXV~ XXHz XXXXW IPX4



**RoHS**

# PREPORUKE I EKONOMIČNA UPOTREBA

Kada prvi put perete šareno rublje, razdvojite ga po boji i perite ga odvojeno

Jako zaprljano rublje perite u manjim količinama, uz više praškastog deterdženta ili ciklusom pretpranja.

Prije pranja nanesite sredstvo za uklanjanje mrlja na tvrdokorne mrlje. Pogledajte odjeljak SAVJETI ZA UKLANJANJE MRLJA.

Ako često perete rublje na niskim temperaturama i s tekućim deterdžentima, mogu se razmnožiti bakterije koje mogu uzrokovati neugodan miris u stroju. Preporučuje se pokrenuti program sterilne kade za čišćenje bubnja.

Izbjegavajte pranje vrlo male količine rublja jer će to dovesti do prekomjerne potrošnje energije i lošeg učinka čišćenja.

Raširite složeno rublje prije nego što ga stavite u bubanj.

Upotrebljavajte samo deterdžente za strojno pranje.

Dodajte praškaste ili tekuće deterdžente u skladu s temperaturom pranja i odabranim programom pranja prema uputama proizvođača.

Kada upotrebljavate visoko koncentrirane deterdžente, upotrebljavajte namjenske čašice za doziranje (isporučeno uz deterdžent) i stavite ih izravno u bubanj uređaja.

Ako tvrdoća vode premašuje 14 °dH, potrebno je upotrebljavati omekšivač vode. Oštećenje grijača uzrokovano nepravilnom upotrebom omekšivača vode nije obuhvaćeno jamstvom. Provjerite informacije o tvrdoći vode kod svojeg lokalnog dobavljača vode.

Ne preporučuje se upotreba izbjeljivača na bazi klora jer se njima može oštetiti grijač.

Ako upotrebljavate sredstvo za uklanjanje kamenca, izbjeljivač ili boju, provjerite prikladnost za upotrebu u uređaju.

Nemojte upotrebljavati otapala ili slične kemikalije (razrjeđivač, terpentini, benzin itd.)!

Nemojte dodavati stvrdnuti, grudasti praškasti deterdžent u dozator deterdženta jer se time mogu začepiti cijevi u stroju.

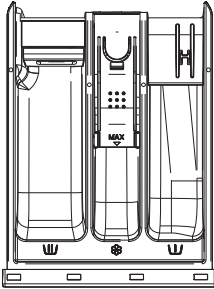
Kada upotrebljavate guste tekućine za njegu rublja, razrijedite ih vodom kako biste spriječili začepljenje odvoda odjeljka za deterdžent.

Tekući deterdženti namijenjeni su programima pranja bez ciklusa pretpranja.

Veća brzina centrifuge ostavlja manje vlage u rublju. Stoga je ekonomičnije i brže upotrebljavati sušilicu rublja.

Tvrdoća vode	Razine tvrdoće			
	°dH (°N)	m mol/l	°fH (°F)	p.p.m.
1 – mekana	< 8,4	< 1,5	< 15	< 150
2 – normalna	8,4 - 14	1,5 - 2,5	15 - 25	150 - 250
3 – tvrda	> 14	> 2,5	> 25	> 250


☼ Provjerite informacije o tvrdoći vode kod svojeg lokalnog dobavljača vode.



#### Simboli odjeljaka za doziranje deterdženta

	Pretpranje
	Glavno pranje
	Omekšavanje

☼ Preporučujemo dodavanje deterdženta u prahu neposredno prije ciklusa pranja. Ako ga dodajete ranije, provjerite je li odjeljak za deterdžent u ladici spremnika potpuno suh prije dodavanja deterdženta u prahu: u suprotnom, deterdžent u prahu može se stvrdnuti prije početka postupka pranja.

☼ Ulijte omekšivač u odjeljak za deterdžent, odjeljak sa oznakom . Pridržavajte se preporuke na ambalaži omekšivača.

☼ Odjeljak za omekšivač ne puniti više od oznake za maksimalnu količinu (maksimalna označena količina). U suprotnom, omekšivač prerano istječe u bubanj s rubljem i time se prouzročava slabiji učinak pranja.

Držite deterdžente i dodatke izvan dohvata djece.

Tekući deterdženti mogu se upotrebljavati za pretpranje, ali se u tom slučaju za glavno pranje mora upotrebljavati deterdžent u prahu.

# SAVJETI ZA UKLANJANJE MRLJA

Prije upotrebe namjenskih sredstava za uklanjanje mrlja isprobajte prirodne metode koje ne štete okolišu za uklanjanje manje tvrdokornih mrlja.

Brzo djelovanje olakšat će uklanjanje mrlja! Navlažite mrlju i zatim isperite hladnom (mlakom) vodom – no nikako vrućom!

Mrlje	Uklanjanje mrlje
<b>Blato</b>	Kada se mrlja osuši, prvo je ostružite s odjeće prije nego što je operete u stroju. Ako je mrlja tvrdokorna, prije pranja natopite je sredstvom za uklanjanje mrlja na bazi enzima. Ako mrlja nije tvrdokorna, ručno je uklonite tekućim deterdžentom ili praškastim deterdžentom prije pranja.
<b>Antitranspirant</b>	Prije pranja u stroju nanesite tekući deterdžent na rublje. Nanesite sredstva za uklanjanje mrlja na sve tvrdokorne mrlje. Možete i upotrijebiti izbjeljivač na bazi kisika za pranje.
<b>Čaj</b>	Natopite ili isperite rublje hladnom vodom i po potrebi dodajte sredstvo za uklanjanje mrlja.
<b>Čokolada</b>	Natopite ili isperite rublje mlakom sapunastom vodom. Zatim nanesite sok od limuna i isperite.
<b>Tinta</b>	Prije pranja u stroju nanesite sredstva za uklanjanje mrlja na mrlju. Također možete nanijeti denaturirani alkohol. Okrenite odjevni predmet naopako i stavite papirnati ručnik ispod mrlje. Nanesite alkohol na stražnju stranu mrlje. Na kraju postupka temeljito isperite odjevni predmet.
<b>Flomasteri</b>	Razrijedite malo škroba u vodi i nanesite ga na mrlju. Kad se osuši, ostružite ga četkom, a zatim operite odjevni predmet u stroju.
<b>Dječja hrana</b> (urin, blato, mrlje od hrane)	Prije pranja u stroju mrlje natopite u mlakoj vodi najmanje pola sata. Za lakše uklanjanje mrlja dodajte sredstvo za uklanjanje mrlja na bazi enzima.
<b>Trava</b>	Prije pranja u stroju rublje natopite u sredstvu za uklanjanje mrlja na bazi enzima. Mrlje od trave možete ukloniti i natapanjem (oko 1 sat) u razrijeđenom limunovom soku ili destiliranom octu.
<b>Jaja</b>	Natopite odjevni predmet u sredstvu za uklanjanje mrlja na bazi enzima. Natopite u hladnoj vodi najmanje 30 minuta ili nekoliko sati ako su mrlje tvrdokorne. Zatim operite u stroju.
<b>Kava</b>	Natopite odjevni predmet u slanoj vodi. Ako mrlja nije svježja, natopite je mješavinom glicerina, amonijaka i alkohola.
<b>Laštilo za cipele</b>	Nanesite ulje za kuhanje na mrlju i isperite.

<b>Mrlje</b>	<b>Uklanjanje mrlje</b>
<b>Krv</b>	<p>Svježa mrlja – isperite odjevni predmet hladnom vodom i operite ga u stroju.</p> <p>Osušena mrlja – natopite odjevni predmet u sredstvu za uklanjanje mrlja na bazi enzima. Zatim operite u stroju. Ako mrlja ne nestane, pokušajte je ukloniti izbjeljivačem prikladnim za vaš odjevni predmet.</p>
<b>Ljepilo, žvakaća guma</b>	Odjevni predmet stavite u vrećicu pa u zamrzivač dok se mrlja ne stvrdne. Uklonite je tupim nožem. Razrijedite mrlju sredstvom za uklanjanje mrlja za pretpranje i temeljito isperite. Na kraju operite u stroju.
<b>Šminka</b>	Upotrijebite sredstvo za uklanjanje mrlja za pretpranje, a zatim operite u stroju.
<b>Maslac</b>	Prije pranja u stroju nanesite sredstvo za uklanjanje mrlja na mrlju. Zatim isperite vrućom vodom (onoliko vrućom koliko je moguće s obzirom na tkaninu).
<b>Mlijeko</b>	Natopite odjevni predmet u sredstvu za uklanjanje mrlja na bazi enzima. Natopite najmanje 30 minuta ili nekoliko sati ako su mrlje tvrdokorne. Zatim operite u stroju.
<b>Voćni sok</b>	Nanesite mješavinu soli i vode na mrlju. Pričekajte neko vrijeme i zatim isperite. Također možete nanijeti natrijev bikarbonat, destilirani ocat ili limunov sok na mrlju prije pranja u stroju. Za stare mrlje upotrijebite glicerol, a nakon 20 minuta isperite hladnom vodom. Na kraju operite u stroju.
<b>Vino</b>	Natopite rublje u hladnoj vodi najmanje 30 minuta. Nanesite i sredstvo za uklanjanje mrlja. Zatim operite u stroju.
<b>Vosak</b>	Stavite odjevni predmet u zamrzivač dok se vosak ne stvrdne. Zatim ga ostružite. Stavite papirnati ručnik na mrlju te uklonite ostatak voska tako da ga grijete peglom dok ga papir ne upije.
<b>Znoj</b>	Prije pranja u stroju tekući deterdžent temeljito utrljajte u mrlju.
<b>Žvakaća guma</b>	Stavite odjevni predmet u zamrzivač dok se žvakaća guma ne stvrdne. Zatim ga ostružite. Zatim operite u stroju.

# ODLAGANJE

**Ambalaža** je izrađena od ekološki prihvatljivih materijala koji se mogu reciklirati, odložiti ili uništiti bez opasnosti za okoliš. U tu je svrhu ambalaža odgovarajuće označena.



**Simbol** na proizvodu ili njegovoj ambalaži označava da se proizvod ne smije tretirati kao kućni otpad. Odnosite proizvod u lokalni reciklažni centar otpadne električne i elektroničke opreme.

Kada **odlažete** stroj na kraju njegovog vijeka trajanja, uklonite sve kabele za napajanje i uništite zasun na vratima i prekidač kako biste spriječili zaključavanje vrata i time osigurali sigurnost djece.

Ovaj uređaj označen je prema europskoj Direktivi o otpadnoj električnoj i elektroničkoj opremi (WEEE).

Ispravnim **odlaganjem** proizvoda pomaže se u sprječavanju negativnih učinaka na okoliš i zdravlje ljudi do kojih bi moglo doći u slučaju nepropisnog odlaganja proizvoda. Za detaljne informacije o odlaganju otpada obratite se nadležnom općinskom tijelu nadležnom za gospodarenje otpadom, svojoj komunalnoj službi ili trgovini u kojoj ste kupili proizvod.

## TIPIČNA POTROŠNJA ENERGIJE

### Upute za programe

1. Programom „Eco 40 – 60” može se očistiti normalno zaprljano pamučno rublje koje je deklarirano kao perivo na od oko 40 °C do 60 °C te je taj program u skladu sa zakonodavstvom EU-a o ekološkom dizajnu.
2. Potrošnja energije u stanju pripravnosti i isključenosti iznosi 0,49 W.
3. Programi s malom potrošnjom energije općenito su oni s nižom temperaturom vode i duljim trajanjem.
4. Punjenjem stroja do kapaciteta za odgovarajuće programe koje je naveo proizvođač uštedjet će se energija i voda.
5. Ispravno upotrebljavajte deterdžent, omekšivače i druge dodatke. Nemojte dodati previše deterdženta. To može negativno utjecati na čišćenje.
6. Redovitim čišćenjem stroja optimalnom učestalošću može se spriječiti stvaranje kamenca.
7. Na razinu buke i preostalu vlagu utječe brzina centrifuge: većom brzinom centrifuge preostaje manje vlage, ali je buka veća.
8. Podaci o proizvodu i kod QR navedeni su na naljepnici s nazivnim podacima, a podaci o registraciji proizvoda mogu se dobiti skeniranjem koda QR.
9. Informacije o standardnim programima.

Program		Odabrana temperatura (°C)	Nazivni kapacitet (kg)	Maksimalna temperatura u bubnju (°C)	Trajanje programa (h:min)	Potrošnja energije (kWh/ciklus)	Potrošnja vode (litri/ciklus)	Preostao udio vlage (%)	Maksimalna brzina centrifuge (o/min)
Eco 40 – 60, s punim opterećenjem	8kg	-	8.0	30	3:38	0.450	47.0	53.90	1400
	9kg	-	9.0	29	3:48	0.580	49.0	53.90	1400
Eco 40 – 60, pola punjenja	8kg	-	4.0	27	2:48	0.360	35.0	53.90	1400
	9kg	-	4.5	25	2:54	0.310	38.0	53.90	1400
Eco 40 – 60, 1/4 punjenja	8kg	-	2.0	22	2:03	0.180	26.0	53.90	1400
	9kg	-	2.5	23	2:00	0.160	30.0	53.90	1400
Cotton (Pamuk)	8kg	20	8.0	20	2:09	0.290	105.0	55.00	1400
	9kg	20	9.0	20	2:09	0.280	118.0	55.00	1400
Cotton (Pamuk)	8kg	60	8.0	58	3:38	1.600	105.0	55.00	1400
	9kg	60	9.0	56	3:29	1.900	118.0	55.00	1400
Synthetics (Sintetika)	8kg	40	4.0	40	2:19	0.790	60.0	35.00	1400
	9kg	40	4.5	40	2:35	0.910	85.0	35.00	1400
Quick 15' (Brzo 15 min.)	8kg	20	1.0	20	0:15	0.038	18.0	75.00	800
	9kg	20	1.0	20	0:15	0.037	20.0	75.00	800

Vrijednosti navedene za programe koji nisu „Eco 40 – 60” samo su indikativne.

## NAČIN ŠTEDLJIVOG MIROVANJA

**⚠ Zbog odstupanja u pogledu vrste i količine rublja, centrifuge, napajanja, temperature i vlažnosti, trajanje programa i potrošnja energije izmjerena na kraju mogu se razlikovati od onih navedenih u tablici.**

*Zadržavamo pravo izmjena i ažuriranja uputa za upotrebu.*

# Mreža Wi-Fi

Omogućite Bluetooth i bežično povezivanje na svom pametnom telefonu ili tabletu i povežite se na bežičnu mrežu.

## **NAPOMENA**

Ovaj uređaj podržava Wi-Fi od 2,4 GHz.

# Preuzimanje

Pronađite aplikaciju „Connect Life” u trgovini aplikacija (Google Play Store, Apple App Store), preuzmite je i instalirajte.

## **NAPOMENA**

Kako bi se poboljšala izvedba i iskustvo, aplikacija se može ažurirati bez obavijesti.


# Prijava

Prvo se trebate prijaviti na „Connect Life” sa svojim računom. Ako nemate račun, izradite ga. Pojedinih potražite u uputama u aplikaciji.



## **NAPOMENA**

Možete upotrijebiti svoj račun za Google za izravnu prijavu ako ga već imate.





# Povezivanje uređaja

1. Otvorite Connect Life na svom pametnom telefonu ili tabletu.
2. Povežite svoj stroj na aplikaciji Connect Life na sljedeći način:
  - A. Kliknite „+” na „Home” (Stranici početno), odaberite „Add device” (Dodaj uređaj) ili „Scan” (Skeniraj).
  - B. Odaberite „**Machine**” (Stroj) ili kliknite na „**Scan QR/BAR code**” (Skeniraj kod QR / crtični kod) ili „**Manual entry**” (Ručni unos) u nastavku.
  - C. Skenirajte kod QR / crtični kod na stroju ili ručno upišite AUID/SN. Ako ga **ne možete** pronaći, kliknite  za upute.
  - D. Kliknite na „**SET UP APPLICATION**” (POSTAVI APLIKACIJU).
  - E. Pročitajte upute i postavite stroj na način Umrežavanje i povezivanje i kliknite na „**NEXT**” (SLJEDEĆE).
  - F. Aplikacija tada počinje tražiti uređaje i možete odabrati stroj s popisa pretraživanja, a ako nije pronađen, provjerite je li na vašem mobilnom uređaju uključen Bluetooth. Bluetooth bi trebao biti cijelo vrijeme uključen. Kliknite na „**NEXT**” (SLJEDEĆE).
  - G. Odaberite svoj Wi-Fi, upišite lozinku, a zatim kliknite na „**CONNECT**” (POVEŽI). Stroj će se početi povezivati.
  - H. Nakon uspješnog povezivanja možete postaviti naziv i lokaciju uređaja.
  - I. Sada se strojem može daljinski upravljati uz pomoć aplikacije.

## Kako uključiti funkciju bežične mreže Wi-Fi?

1. Pritisnite i držite tipku „” za povezivanje mreže Wi-Fi uređaja sve dok simbol „” na upravljačkoj ploči ne počne treperiti.
2. Pritisnite i držite tipku „Temp.”, na zaslону će se pojaviti poruka „Bon”.
3. Nakon što obavite prethodne korake, vaš je uređaj spreman za spajanje s internetom, nakon čega možete slijediti vodič u aplikaciji.
4. U suprotnom, možete isključiti stroj i pokrenuti ga od prvog koraka.


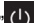
## Kako aktivirati upravljanje na daljinu?

1. Provjerite je li uključena sklopka za Wi-Fi. Ako sklopka za Wi-Fi nije uključena, pritisnite i držite tipku „” za uključivanje mreže Wi-Fi.
2. Okrenite tipku za odabir programa u položaj „Remote Control” (Udaljeno upravljanje) da biste omogućili funkciju udaljenog upravljanja. Kada je ikona funkcije udaljenog upravljanja „” uključena, funkcija je uspješno omogućena i vrata stroja su zaključana. Kada je ikona funkcije udaljenog upravljanja isključena, funkcija je isključena. Kada ikona „” nije uključena, ne možete udaljeno upravljati strojem putem mobilnog telefona. Da biste uključili tu funkciju, okrećite tipku „Remote Control” (Udaljeno upravljanje) dok se ikona „” ne uključi.

### **NAPOMENA**

Kako ponovno postaviti Wi-Fi i poništiti vezu sa svim uređajima na stroju:

1. Pritisnite tipku za napajanje kako biste pokrenuli stroj i normalno ga povežite na mrežu.
2. Pritisnite posljednje dvije tipke na ploči istovremeno 3 sekunde i prikazat će se zaslon „*c - b*”.
3. Isključite i ponovno postavite stroj za novo povezivanje.
4. Nakon poništavanja veze uređaj se mora ponovno pokrenuti ili se poništavanje veze neće uspješno provesti. Podaci o korisniku izbrisat će se nakon poništavanja veze.
5. Kako izaći iz načina mreže:

Ako želite izaći kada se na zaslonu prikaže „*bon*”, pritisnite „” 3 sekunde, možete isključiti uređaj tako da pritisnete „” ili pričekajte 5 minuta.

**Hisense**

life reimagined